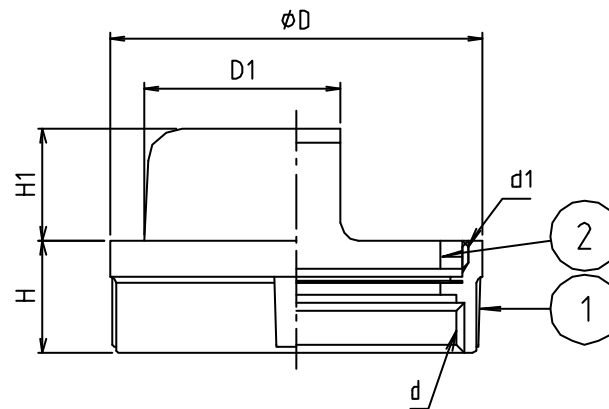
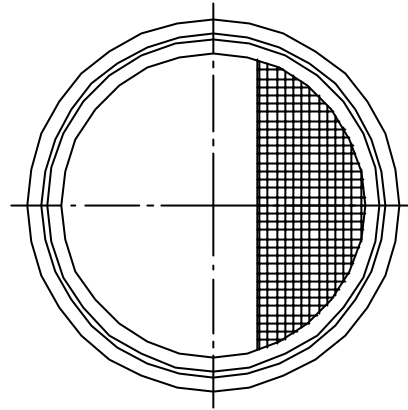


参考図

* web図面の為、等縮尺ではございません。



寸法	d	d1	ϕD	D1	H	H1
30	G 1 1/4	W 43山16	50	24	18	15
40	G 1 1/2	W 50山16	55	30	20	17
50	G 2	W 59山16	66	35	20	20
65	G 2 1/2	W 76山16	82	51	21	24
75	G 3	W 87.5山16	94	60	21	29
100	G 4	W 112山16	120	70	23	28
125	G 5	W 141.5山16	146	95	28	35
150	G 6	W 168山16	173	112	32	39

番号	部品名	材質名	材質記号	備考
2	防雪カバー	黄銅鍍物	CA203	ワ-Δ×××
1	アミ	ステンレス鋼線	SUS304	0.356×#16
1	本体	黄銅鍍物	CA203	ワ-Δ×××
品名	内ネジカバー付アレスター			
品番	M91A			
寸法				
図番	W-M91A-03			