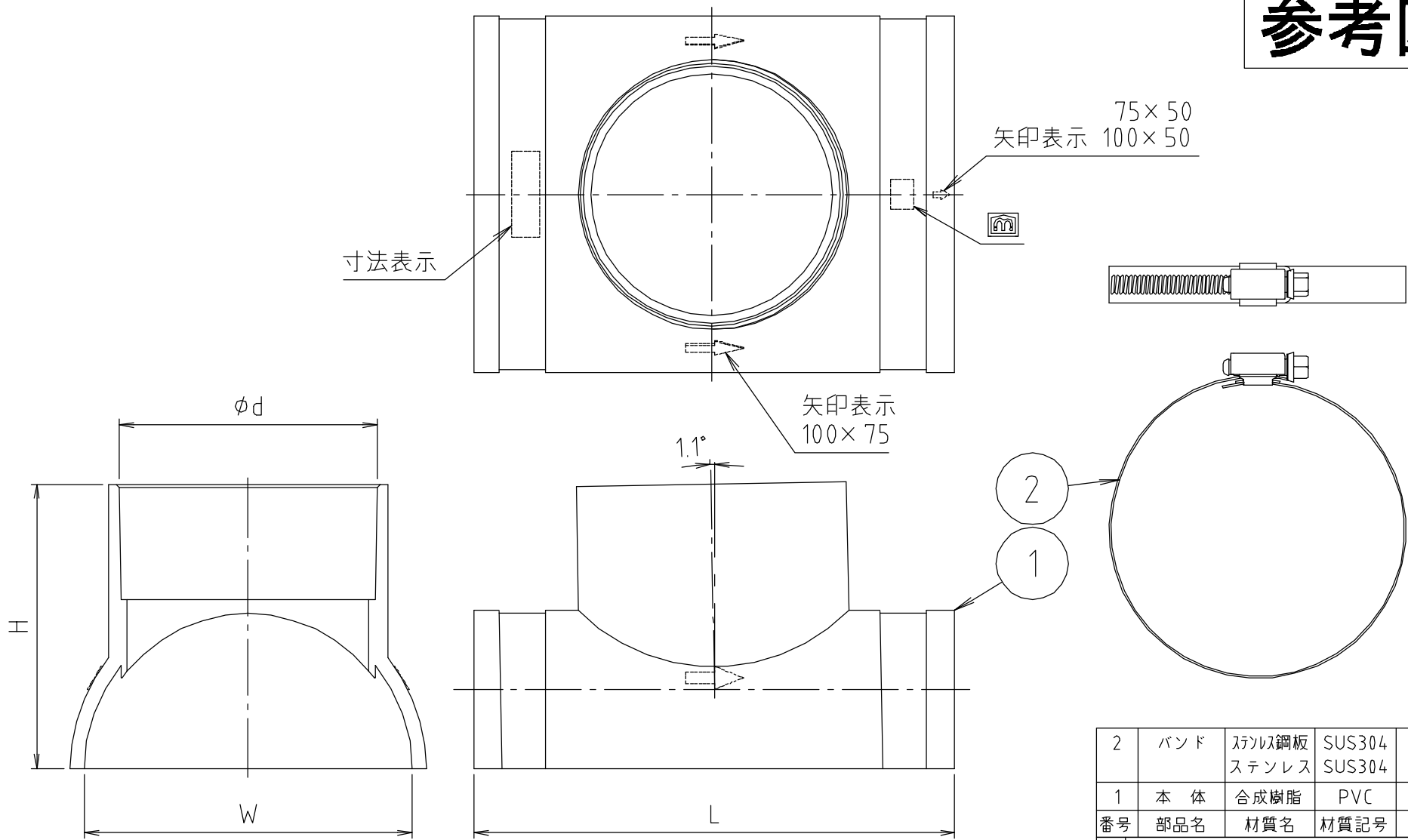


# 参考図

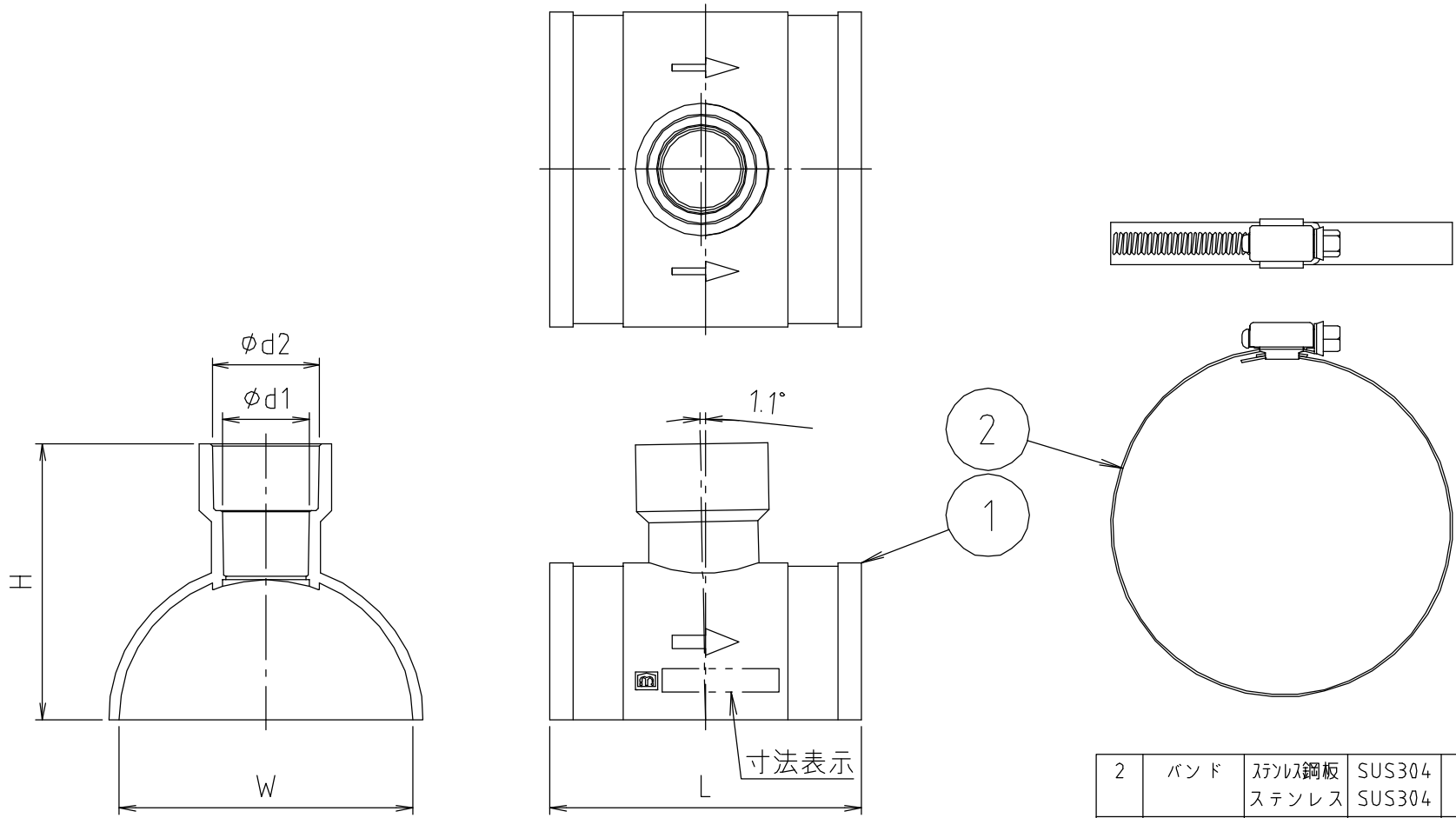


web図面の為、等縮尺ではございません。

寸法	d	L	H	W	バンド寸法
75×50	60	124	72.5	89	54~100
100×50	60	168	85.0	114	80~130
100×75	89	167	99.0	114	80~130

2	バンド	ステン鋼板 ステンレス	SUS304 SUS304	
1	本体	合成樹脂	PVC	色:半透明
番号	部品名	材質名	材質記号	備考
品名	配水管取出チーズ			
品番	MB149T			
寸法	75×50・100×50・100×75			
図番	MB149T-1-04			

# 参考図

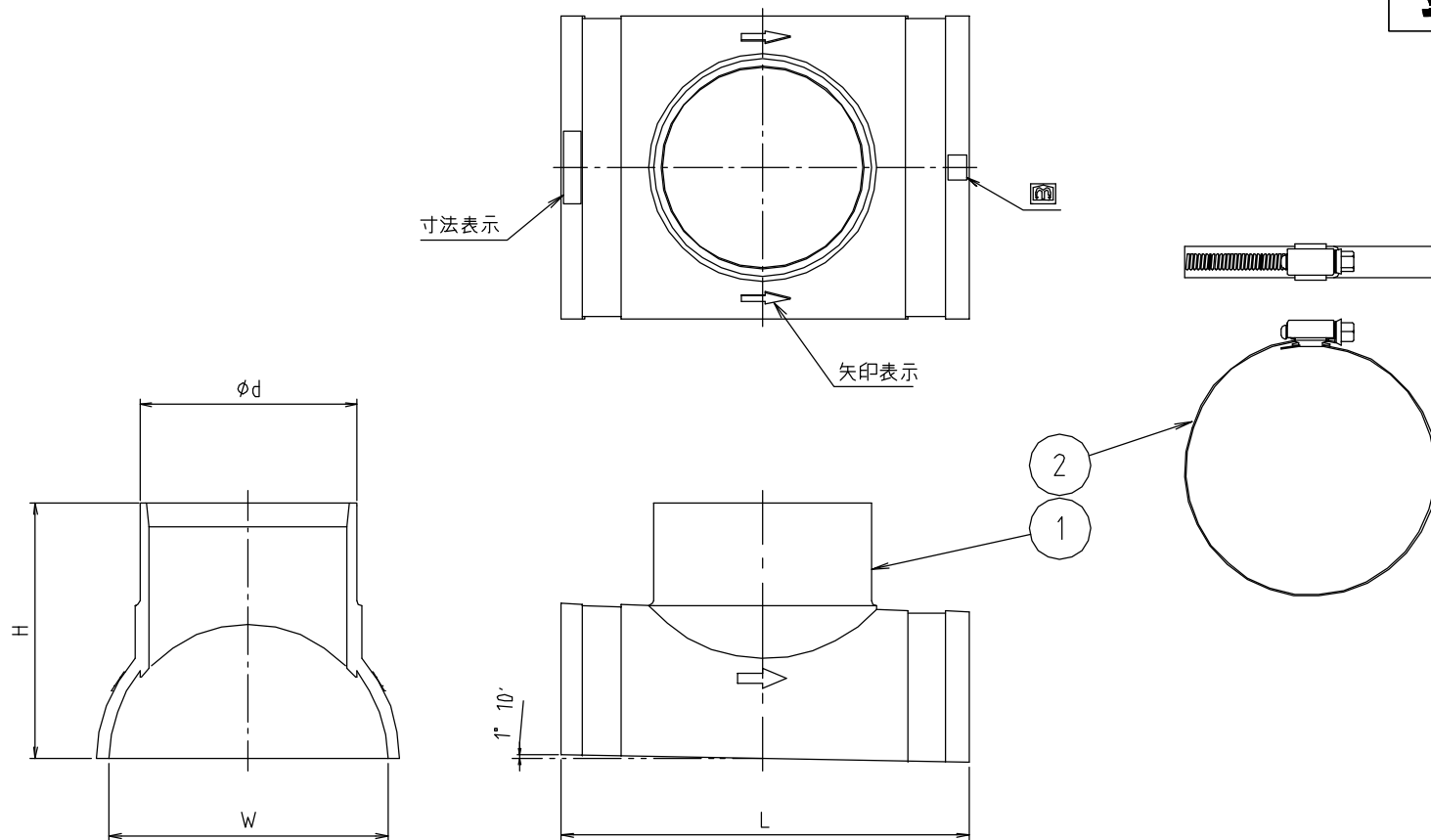


web図面の為、等縮尺ではございません。

寸法	d1	d2	L	H	W	バンド寸法
50×20(25)	26	32	94	69.0	60	29~76
75×20(25)	26	32	94	83.5	89	54~100

2	バンド	ステンレス鋼板 ステンレス	SUS304 SUS304	
1	本体	合成樹脂	PVC	色:半透明
番号	部品名	材質名	材質記号	備考
品名	配水管取出チーz			
品番	MB149T			
寸法	50×20(25)・75×20(25)			
図番	MB149T-2-02			

# 参考図



web図面の為、等縮尺ではございません。

寸法	d	L	H	W	バンド寸法
75×50P	60	124	76.1	89	54×100
100×50P	60	168	89.6	114	80×130
100×75P	89	167	104.9	114	80×130

2	バンド	ステンレス ステンレス	SUS304 SUS304	
1	本体	合成樹脂	PVC	色:半透明
番号	部品名	材質名	材質記号	備考
品名	配水管取出チーz			
品番	MB149T			
寸法				
図番	MB149T-P-02			