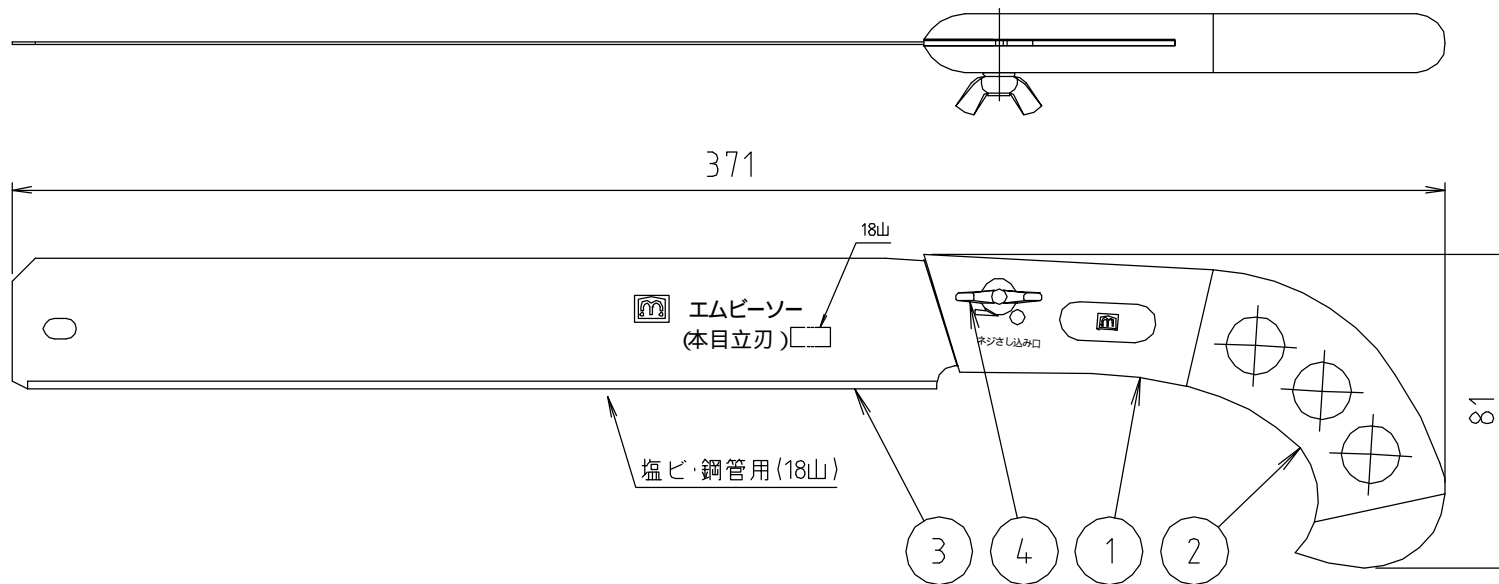


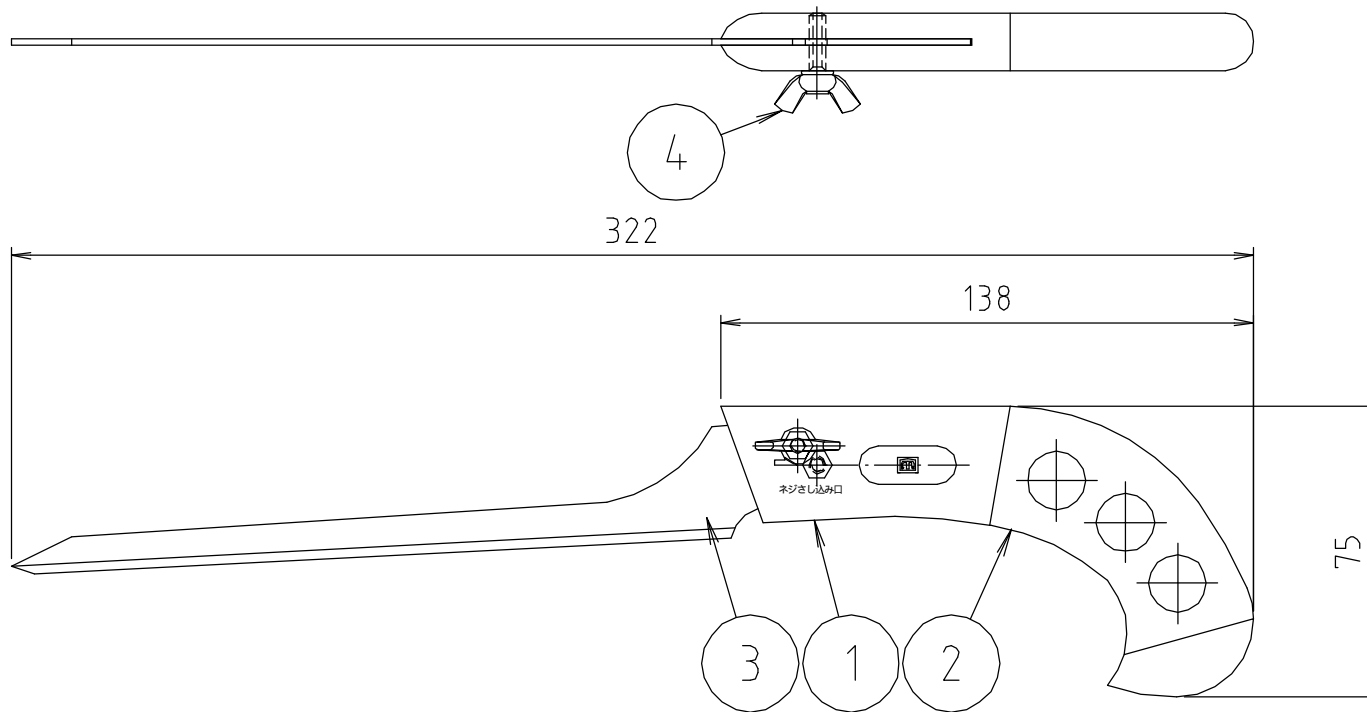
参考図



4	ちょう ボルト	冷間圧造用 炭素鋼線	SWCH10R	
3	ノコ刃	炭素鋼	SK-3	
2	鋸柄グリップ	合成樹脂	エラストマー	色:ブラック
1	鋸柄	合成樹脂	ABS (発泡)	色:ブラック
番号	部品名	材質名	材質記号	備考
品名	エムピーソー (18山)			
品番	MB167S			
寸法				
図番	MB167S-1-04			

web図面の為、等縮尺ではございません。

参考図



4	ちょう ボルト	冷間圧造用 炭素鋼線	SWCH10R	
3	ノコ刃	炭素鋼	SK-3	
2	鋸柄グリップ	合成樹脂	13ASTM-	色：ブラック
1	鋸柄	合成樹脂	ABS(発泡)	色：ブラック
番号	部品名	材質名	材質記号	備考
品名	エムビーソー (引廻し用)			
品番	MB167S			
寸法				
図番	MB167S-2-02			

web図面の為、等縮尺ではございません。