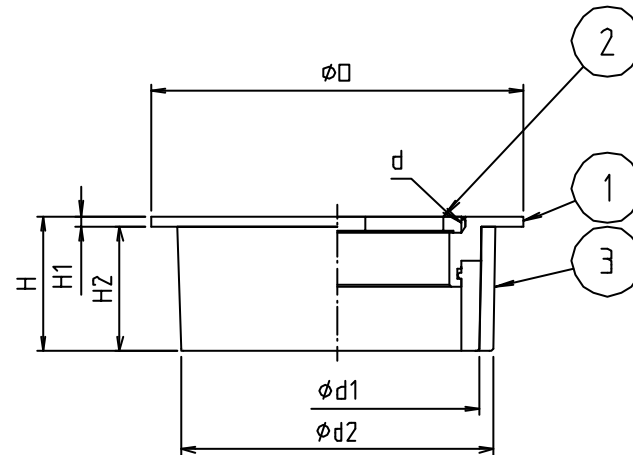
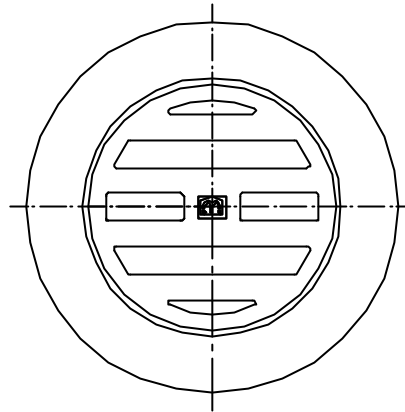


# 参考図

※ web図面の為、等縮尺ではございません。



寸法	d	$\phi d1$	$\phi d2$	$\phi D$	H	H1	H2
50	W46山16	51	56	66	24	2	22
65	W61山16	67	71	82	24	2	22
75	W71山16	77	83	95	24	2	22
100	W94山16	100	107	118	24	2	22

3	VUリーブ	合成樹脂	ABS	
2	目皿架	黄銅鑄物	[AC203	70-Δ×××
1	VPリット	合成樹脂	ABS	圧搾固定
1	本体	黄銅鑄物	[AC203	70-Δ×××
番号	部品名	材質名	材質記号	備考
品名	セミツバ兼用目皿			
品番	MB19W			
寸法				
図番	W-MB19W-05			