


取付けの前に必ずお読みください。

！ 使用上の注意

ミヤコ製カセット式洗濯機排水トラップが設置されているか確認して下さい。ロックナット上面の  マークが目印です。上記以外の洗濯機排水金具には使用できませんので、ご注意ください。

MB44MP-CW MB44CV・ MB44CWM用	MB44MP-C MB44C・ MB44CM用	MB44MP-KF MB44KF用	MB44MP-R MB44R・ MB44RM用	MB44MP-KL MB44KL

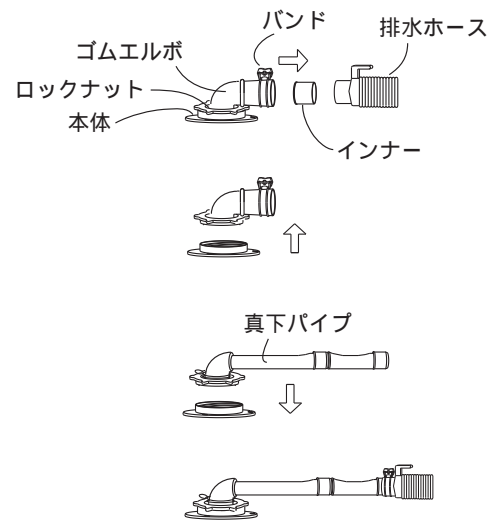
MB44CW・MB44CWMの場合

バンドをゆるめ排水ホースをゴムエルボからはずします。排水ホースのホース口に入っているインナーは、はずしてください。

ロックナットをゆるめ、本体からロックナットとゴムエルボをはずします

真下パイプを本体にセットし、パイプの方向を定めてからロックナットを締めてください。

最後に排水ホースを接続し、バンドでしっかり締めてください。



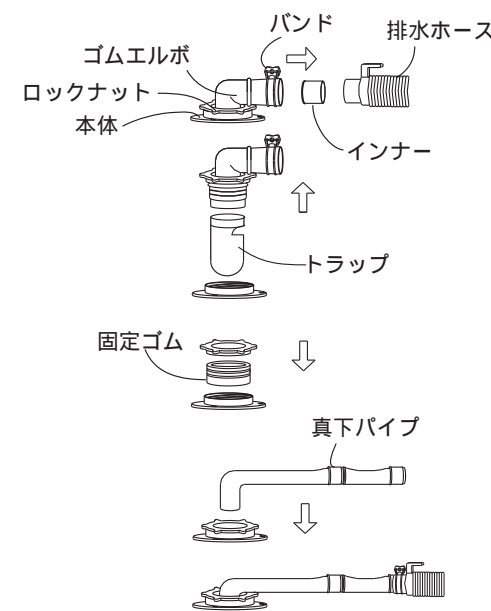
MB44C・MB44CMの場合

バンドをゆるめ排水ホースをゴムエルボからはずします。排水ホースのホース口に入っているインナーは、はずしてください。

ロックナットをゆるめ、本体からロックナットとゴムエルボをはずします。トラップは元通り本体へ戻します。

トラップの中心に付属の固定ゴムを挿入します。(このとき固定ゴムがまっすぐ入っているか確認してください。)

ロックナットを締め付けた後、真下パイプを挿入します。最後に排水ホースを接続し、バンドでしっかり締めてください。



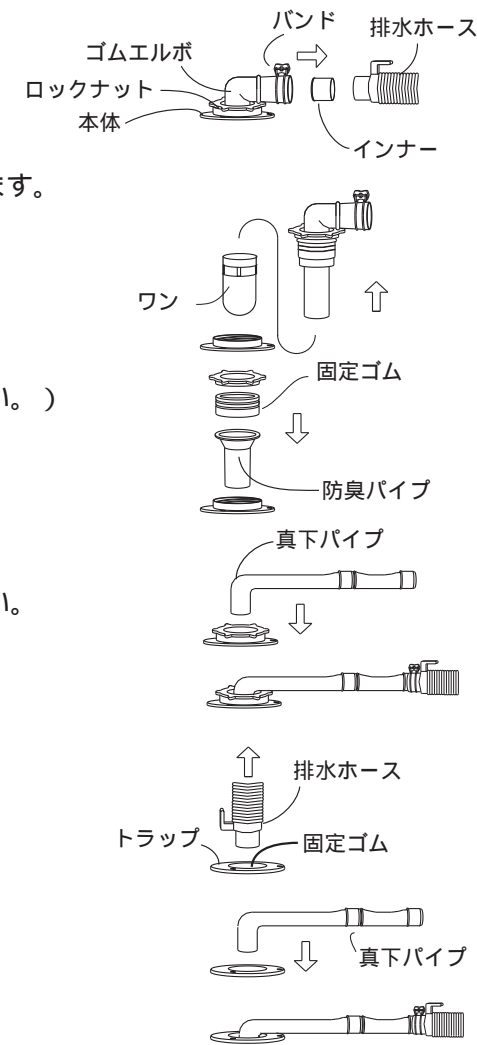
MB44R・MB44RMの場合

バンドをゆるめ排水ホースをゴムエルボからはずします。排水ホースのホース口に入っているインナーは、はずしてください。

ロックナットをゆるめ、ロックナットとゴムエルボをはずします。ワンは元通り本体へ戻します。ゴムエルボからバンド・ロックナットをはずします。

本体に付属の防臭パイプと固定ゴムを挿入します。(このとき固定ゴムがまっすぐ入っているか確認してください。)

ロックナットを締め付けた後に、真下パイプを挿入します。最後に排水ホースを接続し、バンドでしっかり締めてください。



MB44KFの場合

排水ホースをトラップからはずします。このとき、固定ゴムがきちんと本体にセットされているか確認してください。排水ホースのホース口に入っているインナーは、はずしてください。

真下パイプを固定ゴムに挿入します。最後に排水ホースを真下パイプに接続し、バンドでしっかり締めてください。

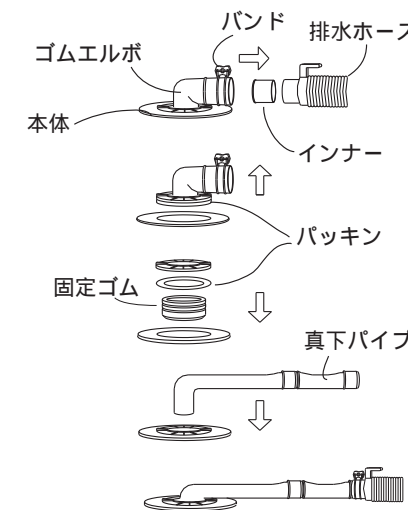
MB44KLの場合

バンドをゆるめ排水ホースをゴムエルボからはずします。排水ホースのホース口に入っているインナーは、はずしてください。

化粧フタのねじをゆるめフタとゴムエルボをはずします。ゴムエルボからバンド・化粧フタ・パッキンをはずします。

トラップの中心に付属の固定ゴムを挿入します。(このとき固定ゴムがまっすぐ入っているか確認してください。)

化粧フタを締め付けた後に、真下パイプを挿入します。最後に排水ホースを接続し、バンドでしっかり締めてください。



ご注意 真下パイプが洗濯機に直接当たらないように設置してください。(洗濯機が接触する場合は、当て板や高さ調整ゴム脚等で洗濯機側を調整し、当たらないようにして下さい。)洗濯機槽の真下に設置した場合、機種によって真下パイプに当たり異常音、水漏れの原因になります。

