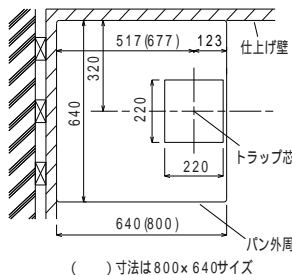


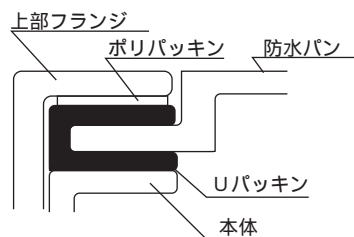
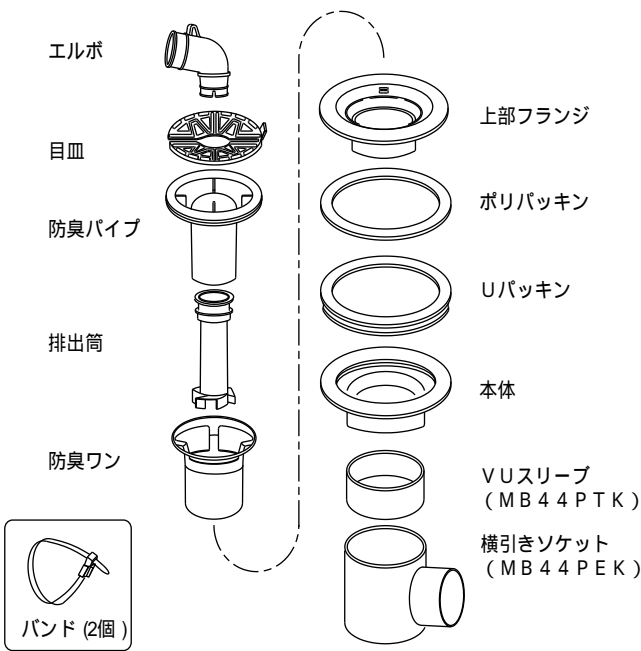
**注意** 取り付けされる前に

- ・縦引きをご使用の際には、排水管 (VP・VU75) がトラップに芯を合わせ垂直に立ち上がっているか確認してください。
- ・心力が加わるような無理な配管は行わないでください。変形し水漏れの原因となります。
- ・排水管との接続は床下で行ってください。作業を床下から行う場合は、排水管を床仕上がり面から30mm下 (目安) で切断してください。
- ・床下寸法は、最低250mm以上必要です。
- ・ (MB44PEKをご使用の場合、床下寸法は最低160mm以上となります。)
- ・縦引排水管が短いと、トラップ部がエルボ等に当たり水漏れの原因となります。
- ・床面は水平になるように仕上げてください。
- ・商品を改造、加工等しないでください。



取付施工される方へのお願い

- 1) パンの穴部にUパッキンをはめ、ポリパッキンを介して、上部フランジと本体を締め付け具 (別売MB44PK) で十分締め付けてください。
- 2) 上部フランジに防臭ワンを取り付けて、排出筒を取り付けてください。防臭パイプを上部フランジに手締めしてください。
- 3) 目皿を排出筒に通し、上部フランジに嵌めてください。
- 4) 排出筒にエルボを十分差込んでください。



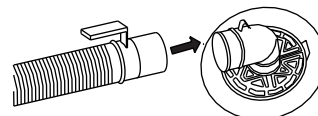
工事店様へ。この説明書は保守のため、お客様へ必ずお渡しください。

お客様へのお願い

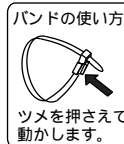
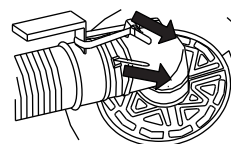
<b>注意</b>	<ul style="list-style-type: none"> <li>・洗濯機の排水ホースはエルボに確実に差込んでください。</li> <li>・エルボは、排出筒へ確実に差込んでください。 (差込が不完全な場合、排水時に水が溢れることがあります。)</li> </ul>
<b>禁止</b>	<ul style="list-style-type: none"> <li>・トラップに熱湯 (50 以上) やシンナーなどの溶剤、酸性、アルカリ性洗剤及びクレンザー、床ワックス剥離剤は絶対に流さないでください。 (トラップが変形して水漏れの原因になることがあります。)</li> <li>・目皿、防臭パイプ以外は回さないでください。 (排水接続部がゆるみ、水漏れの原因になることがあります。)</li> </ul>

つかいかた

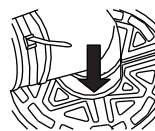
洗濯機の排水ホースは、ゴムエルボに確実に差込んでください。



バンドで締め付けます。排水ホースとエルボをバンドで抜けないように結びます。

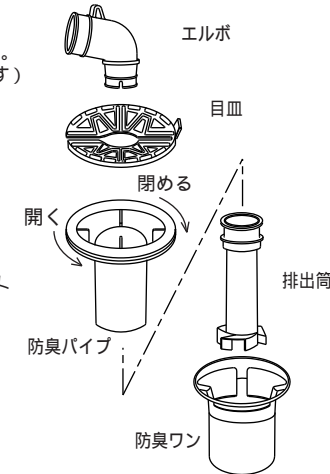


エルボは、排出筒に確実に差込んでください。



お手入れのしかた

目皿のつまみを持ち上げて、排出筒から引き抜いてください。  
(戻す場合は、逆の手順となります)



お掃除の際は、歯ブラシやスポンジに中性洗剤を付けて洗ってください。  
(月に1回は行ってください)

上部フランジ絶対にはずさないでください。



**注意**

<b>注意</b>	<ul style="list-style-type: none"> <li>・施工は、取付方法にしたがい確実に行ってください。 (施工に不備があると、水漏れの原因になります。)</li> <li>・排水管は確実に施工してください。 (排水管接続部に不備があると、水漏れの原因となります。)</li> <li>・VU75を使用の場合は、VUスリーブの内側にも接着剤を塗ってください。</li> </ul>
<b>禁止</b>	<ul style="list-style-type: none"> <li>・トラップに熱湯やシンナーなどの溶剤を流さないでください。</li> <li>・施工時にオイル、グリース等鉱物油溶剤を含む潤滑剤は使用しないでください。 (トラップが変形して水漏れの原因になることがあります。)</li> </ul>

