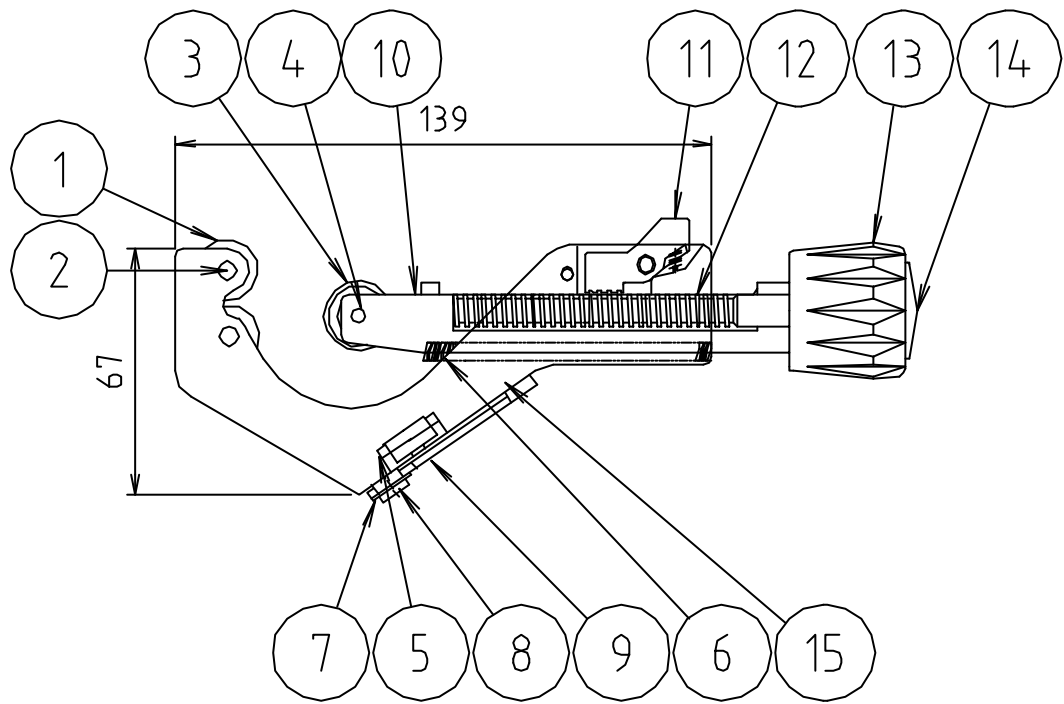


参考図



※使用範囲 6～50mm

15	本体	
14	ハンドルキャップ	
13	ハンドル	
12	ネジ棒	
11	レバー	
10	スライダー	
9	面取刃	MB700-M
8	面取刃取付ビス	MB700-MB
7	バネワッシャー	MB700-W
6	スプリング	MB650-S
5	丸刃替刃	MB700K16.3I
4	丸刃取付ビス	MB700-B
3	丸刃	MB700K16.3I
2	ローラー軸	MB650-RJ
1	ローラー	MB650-R

番号	品名	品番
品名	MBパイプカッター	
品番	MB650	
寸法		
図番	W-MB650-02	

※web図面の為、等縮尺ではございません。