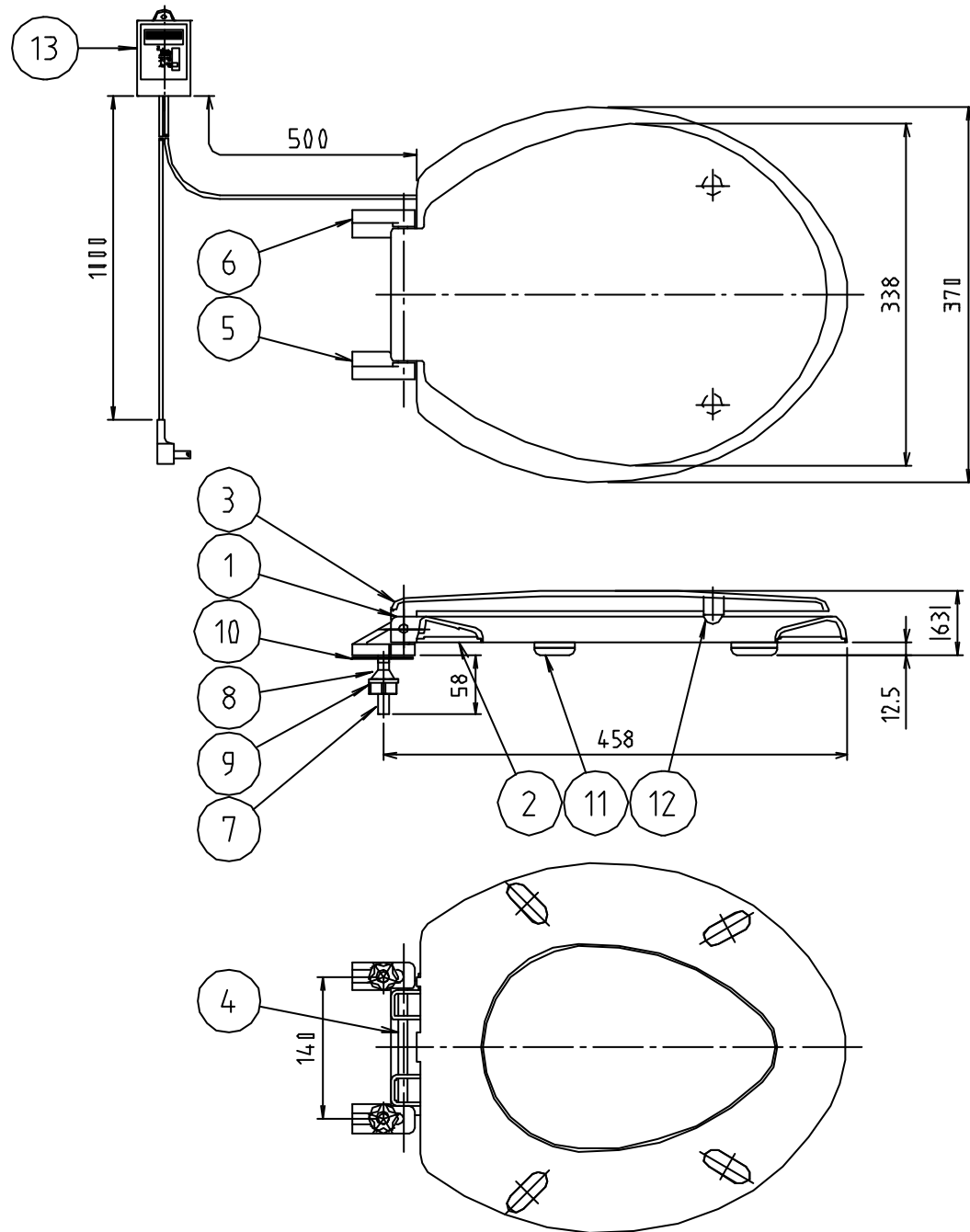


# 参考図



13	ヒューズスイッチ	—	—	
12	当り止め	合成樹脂	VAC	
11	本体用脚	合成樹脂	VAC	
10	ヒンジバネ	天然ゴム	NR	
9	ロックナット	合成樹脂	PP	
8	円錐バネ	合成樹脂	SBS	
7	スライドボルト	合成樹脂	POM	
6	ヒンジ(右)	合成樹脂	ABS	
5	ヒンジ(左)	合成樹脂	ABS	
4	心棒	合成樹脂	ABS	
3	フタ	合成樹脂	PP	
2	本体裏蓋	合成樹脂	ABS	
1	本体	合成樹脂	ABS	
番号	部品名	材質名	材質記号	備考
品名	中間スイッチ型暖房便座 (前丸)			
品番	MB73MH			
寸法				
図番	W-MB73MH-03			

※ web図面の為、等縮尺ではございません。