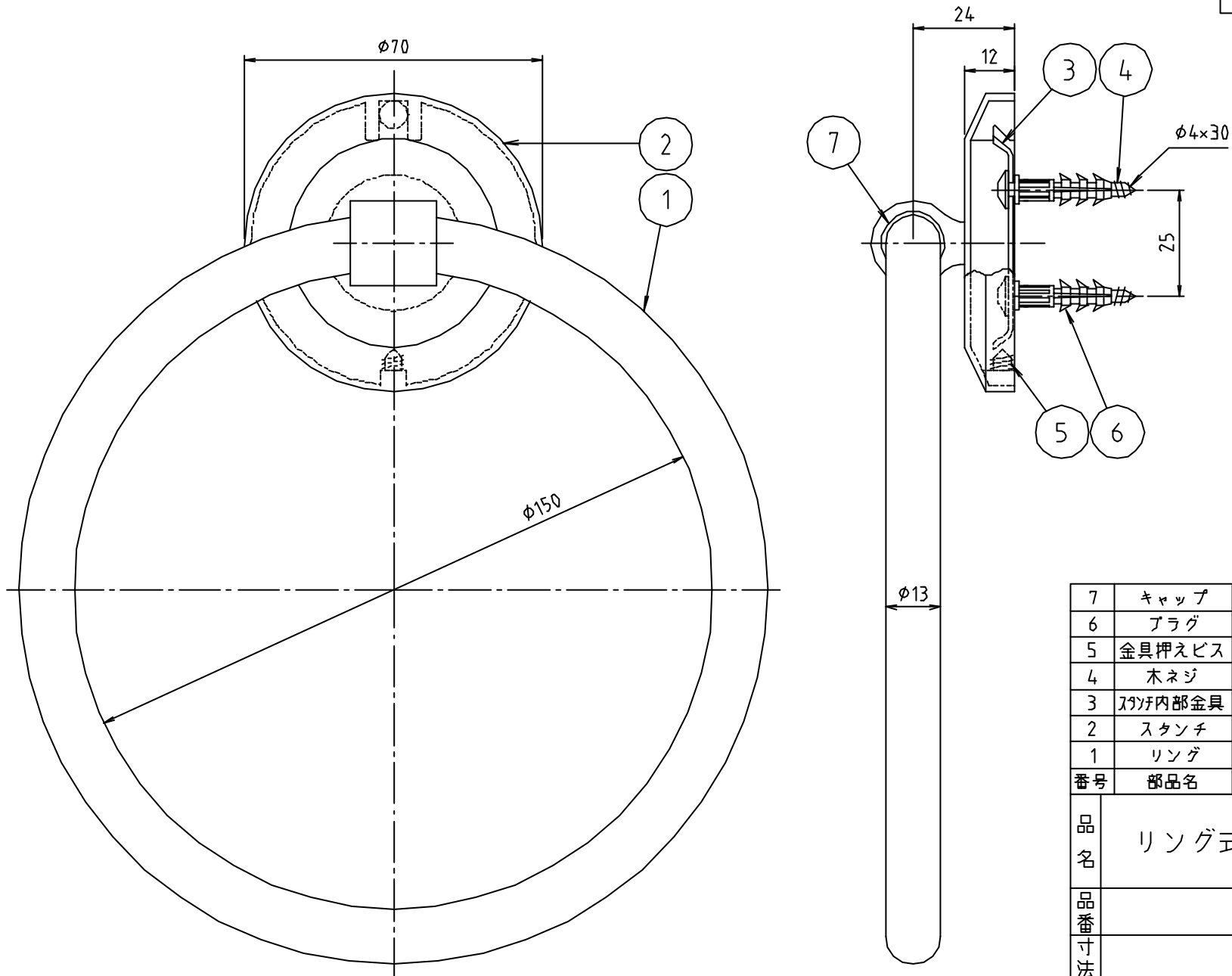


※ web図面の為、等縮尺ではございません。

参考図



7	キャップ	合成樹脂	ナイロン	
6	プラグ	合成樹脂	ナイロン	
5	金具押えビス	ステンレス鋼線	SUS304	
4	木ネジ	鉄線	SWM-B	70-Δ×4
3	スリット内部金具	圧延鋼板	SPCC	70-Δ×4
2	スタンプ	亜鉛メッキ	ZDC2	70-Δ×4
1	リング	黄銅管	C2700T	70-Δ×4
番号	部品名	材質名	材質記号	備考
品名	リング式タオル掛RG型			
品番	MB80RG			
寸法				
図番	W-MB80RG-02			