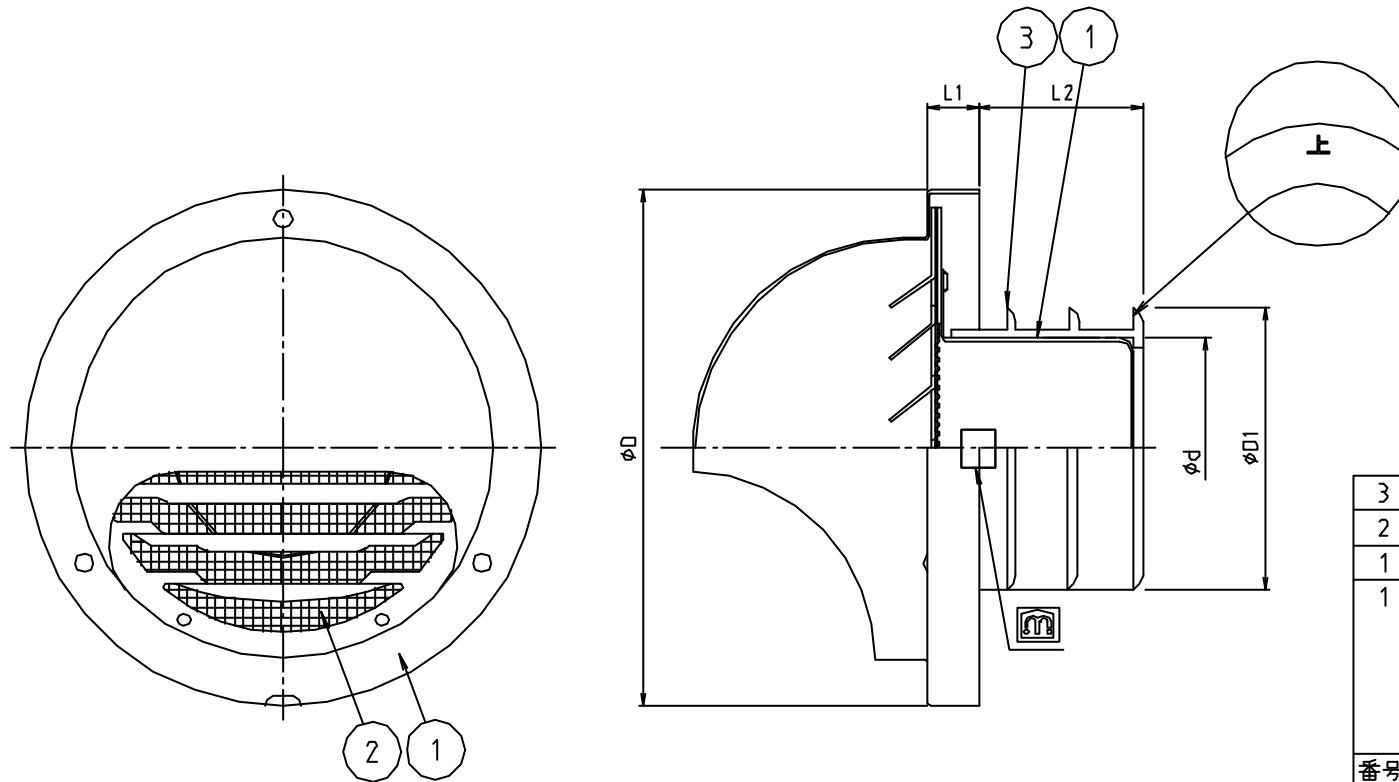


※ web図面の為、等縮尺ではございません。

参考図



寸法	φd	φD	φD1	L1	L2
50	47	110	60	11	35
75	72	110	87	11	52
100	97	135	111	11	52

3	インサート	合成樹脂	SPVC	
2	アミ	ステンレス鋼線	SUS304	0.43×#10
1	本体差込部	ステンレス鋼板	SUS304	
1	本体カバー部	ステンレス鋼板	SUS304	カチン電着 塗装 後ポリイソシア 樹脂焼付 塗装
番号	部品名	材質名	材質記号	備考
品名	VU用ステン網付ガラリ			
品番	MB91FS10M			
寸法				
図番	W-MB91FS10M-06			