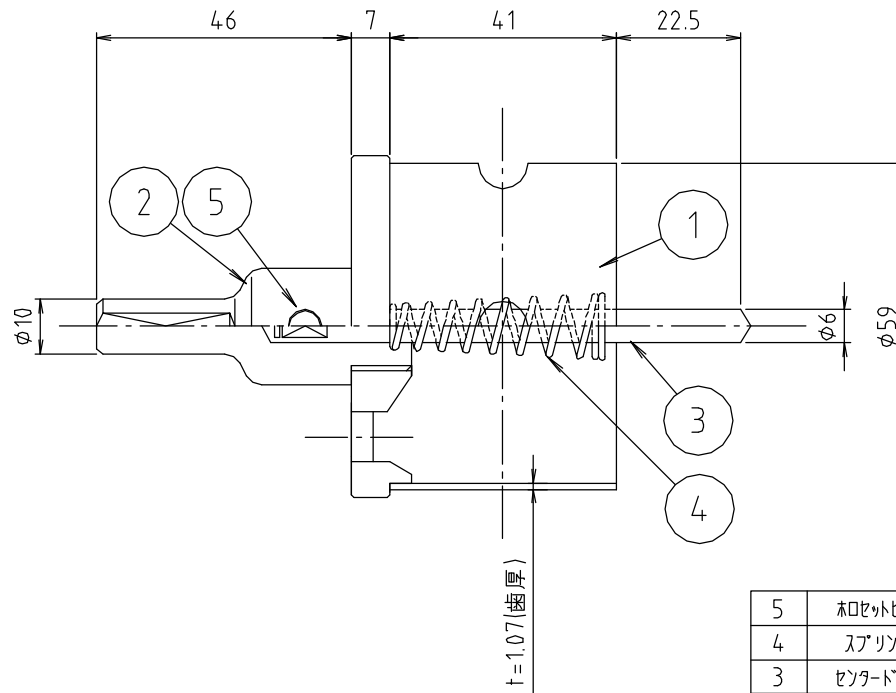
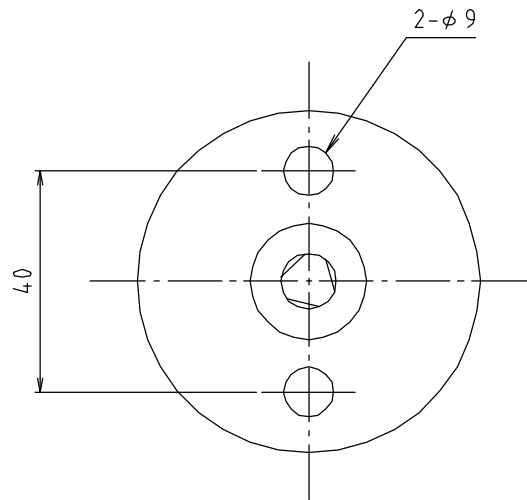


# 参考図



web図面の為、等縮尺ではございません。

5	和ロックビス	炭素鋼	S45C相当	M6×8
4	スプリング	バネ鋼	SWPA	φ1.2
3	センタードリル	高速度鋼	SKH51	
2	シャク	炭素鋼	S45C相当	
1	本体(刃先) (刃鋼材)	高速度鋼 バネ鋼	SKH59 SUP10	
番号	部品名	材質名	材質記号	備考
品名	塩ビ用ホールソー			
品番	MB97P			
寸法				
図番	MB97P-01			