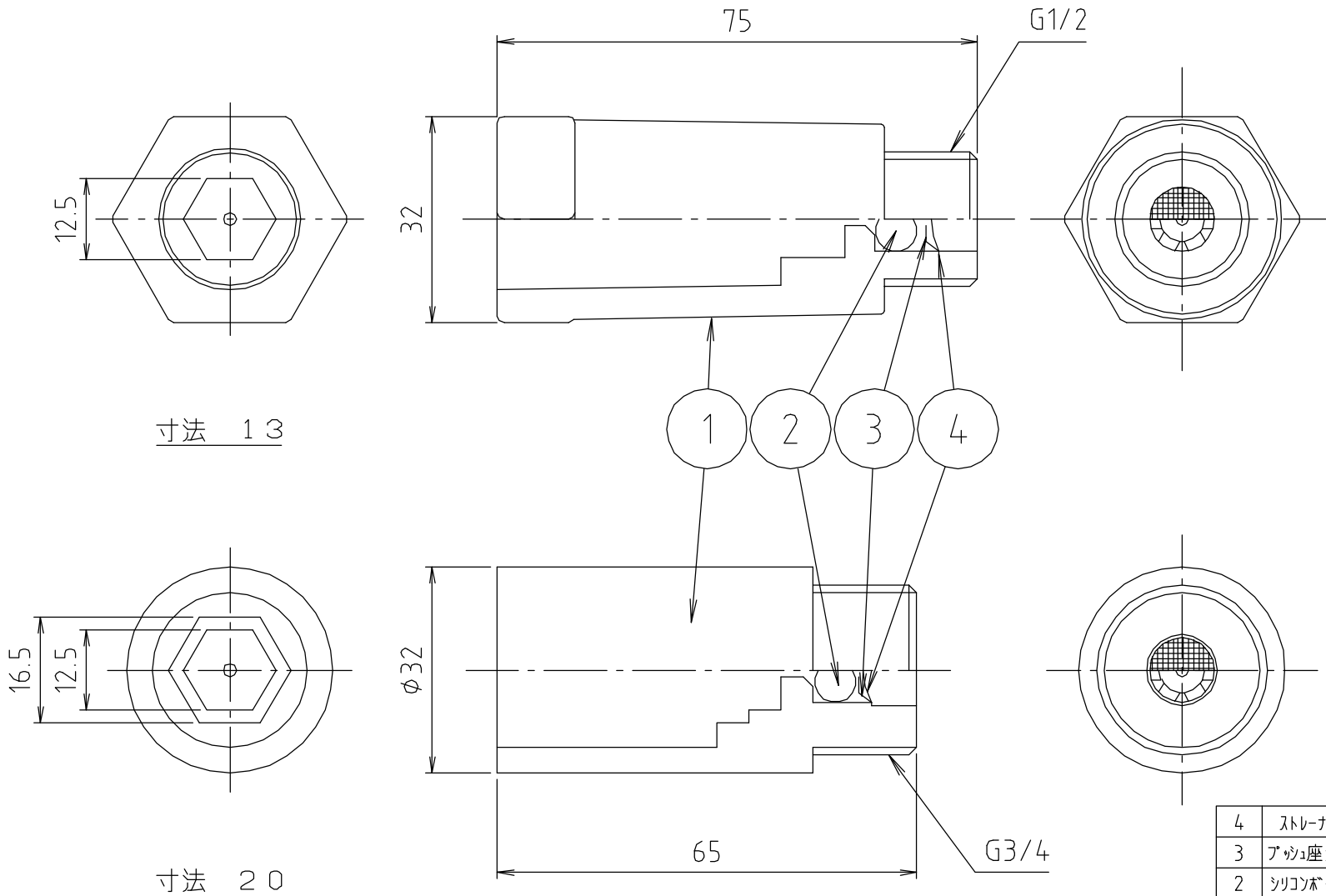


参考図



寸法 13

寸法 20

番号	部品名	材質名	材質記号	備考
4	ストレーナー	ステンレス鋼線	SUS304	
3	アタッチ座金	ステンレス鋼板	SUS304	
2	シリコンボール	合成樹脂	Si	
1	本体	合成樹脂	PP	
品名	オートテスター			
品番	MBV133			
寸法	13・20			
図番	MBV133-02			

web図面の為、等縮尺ではございません。