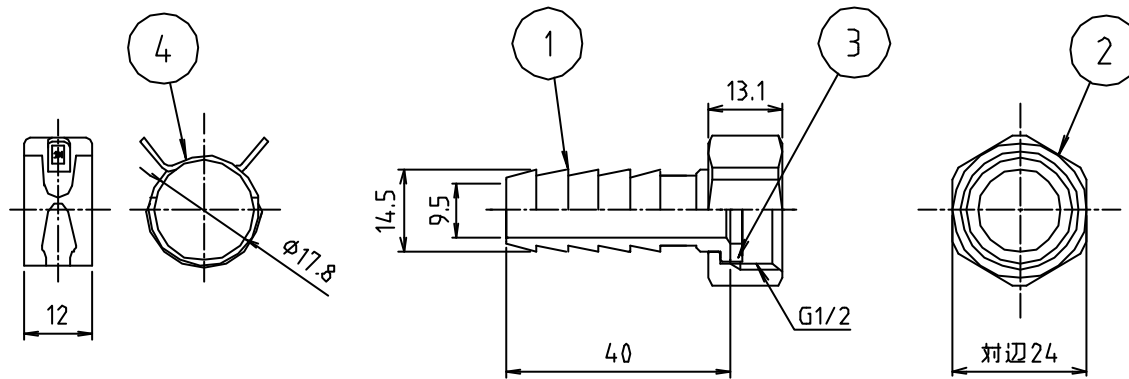


参考図



※ 4ヶ1組

番号	部品名	材質名	材質記号	備考
4	ピンポイント	炭素鋼	S60C	ジオメット処理
3	パッキン	ノアスベスト	—	
2	袋ナット	黄銅棒	C3604BD	
1	本体	黄銅棒	C3604BD	
品名	スマートホース金具セット			
品番	MH4S			
寸法	15			
図番	W-MH4S-02			

※ web図面の為、等縮尺ではございません。