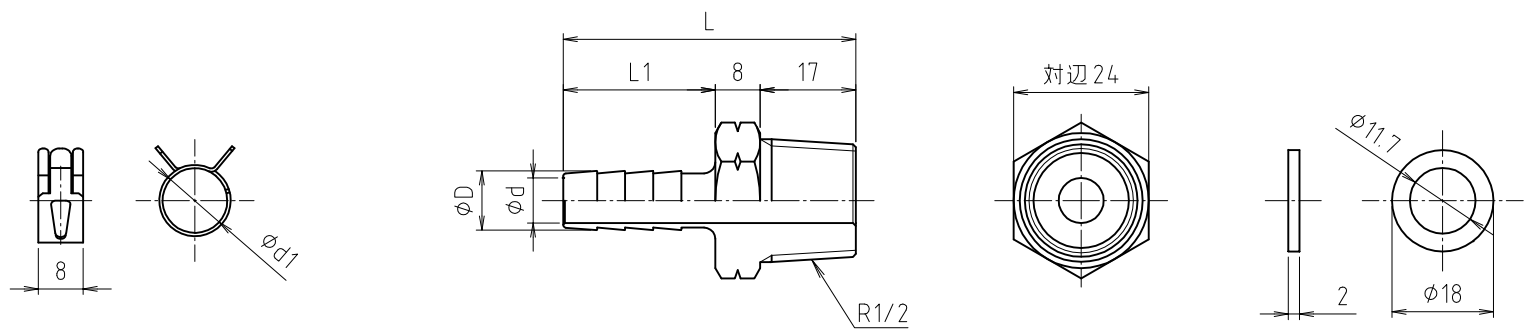


※ web図面の為、等縮尺ではございません。

参考図



寸法	d	d1	D	L	L1
10	8.0	11.5	10.5	52	25
12	9.4	13.6	12.1	50	27

3	ピンポイント115	炭素鋼	S60C	ジメット 処理 2ヶ
2	パッキン	ノアスベスト	—	t=2 2ヶ
1	本体	黄銅棒	C3604BD	2ヶ
番号	部品名	材質名	材質記号	備考
品名	樹脂管用金具セット 外ネジ			
品番	MJ10G			
寸法				
図番	W-MJ10G-01			