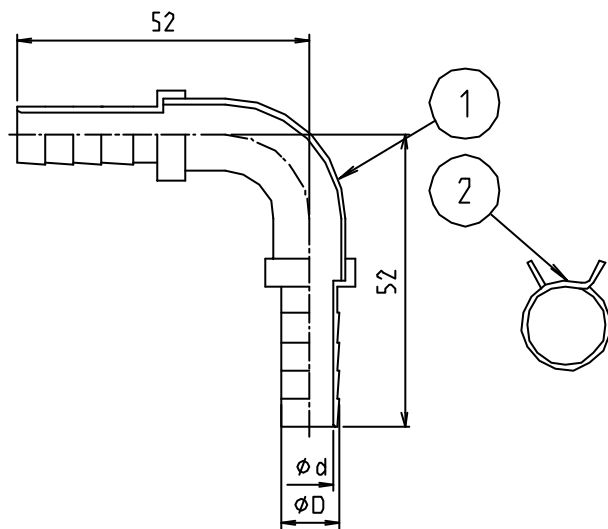


※ web図面の為、等縮尺ではございません。

参考図



寸法	ϕd	ϕD
10	8	10.5
12	9.4	12.1

2	ピンバンド	炭素鋼	S60C	ジメット処理
1	本体	黄銅棒 銅管	C3604B C1220T	
番号	部品名	材質名	材質記号	備考
品名	樹脂管用両側竹の子エルボ			
品番	MJ12			
寸法				
図番	W-MJ12-05			