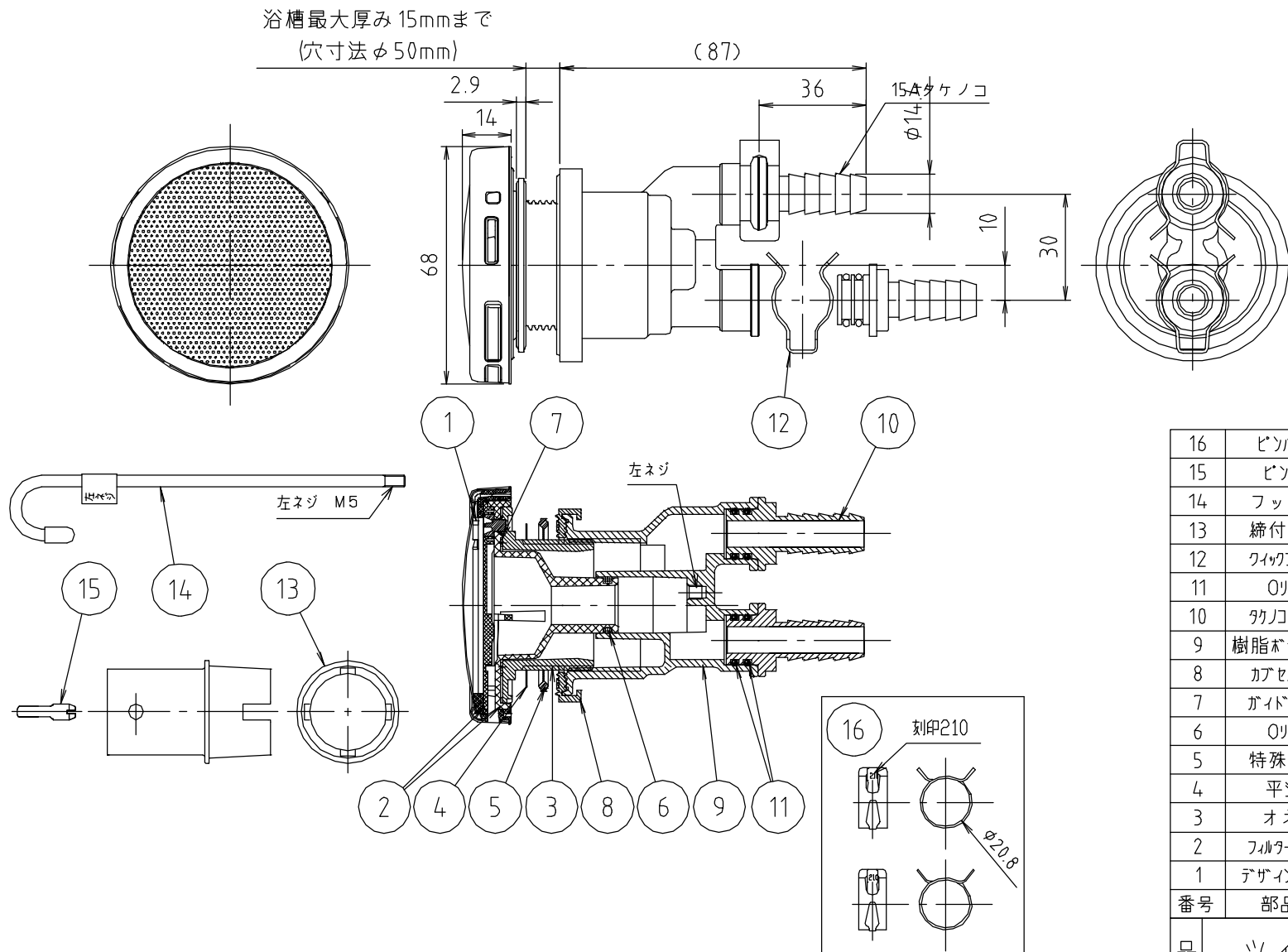


参考図



16	ピンバンド	炭素鋼	S60C	シオメット処理
15	ピンセット	合成樹脂	PP	
14	フック棒	軟鋼線材	SWRM	
13	締付工具	合成樹脂	PP	
12	ワイヤフラスター	ステンレス	SUS304	
11	Oリング	合成ゴム	EPDM	P 1 4
10	タケノコCF用	合成樹脂	PPS	
9	樹脂ボディーSQ	合成樹脂	PPS	
8	カプセルパッキン	合成ゴム	EPDM	
7	ガイドパッキン	合成ゴム	EPDM	
6	Oリング	合成ゴム	EPDM	P 1 6
5	特殊パッキン	合成ゴム	EPDM	
4	平シート	合成樹脂	PE	
3	オネジ	合成樹脂	PPS	
2	フィルターガイド	—	—	
1	デザインフィルター	—	—	
番号	部品名	材質名	材質記号	備考

品名	ツインホース用循環金具 (樹脂)			
品番	MJ246KXT			
寸法	15			
図番	MJ246KXT-03			

web図面の為、等縮尺ではございません。