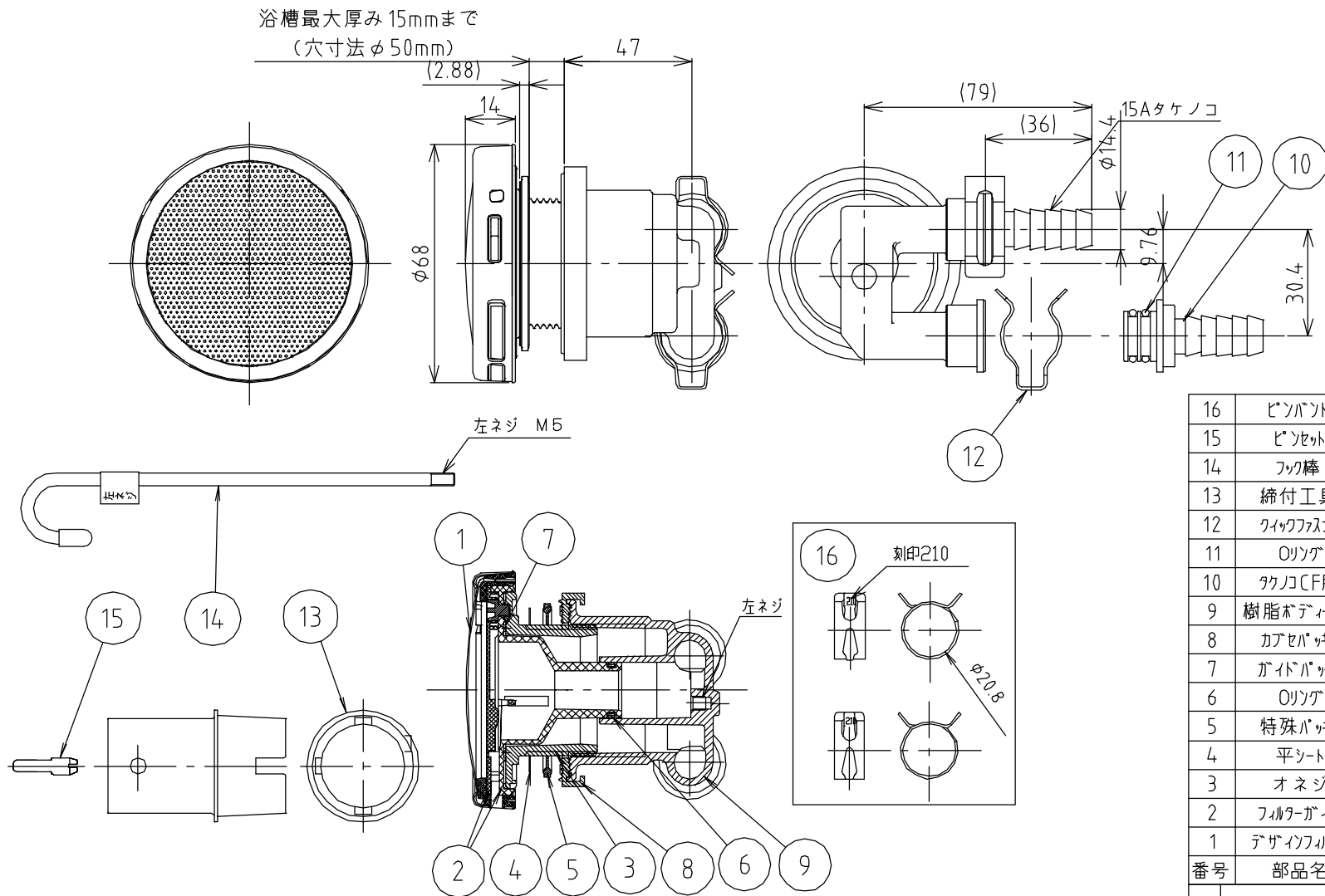


# 参考図



16	ピンバンド	炭素鋼	S60C	ジカメ処理
15	ピンセット	合成樹脂	PP	
14	フック棒	軟鋼線材	SWRM	
13	締付工具	合成樹脂	PP	
12	クイックフッサー	ステンレス	SUS304	
11	Oリング	合成ゴム	EPDM	P 1 4
10	クワコCF用	合成樹脂	PPS	
9	樹脂パッキンLQ	合成樹脂	PPS	
8	カベパッキン	合成ゴム	EPDM	
7	ガイドパッキン	合成ゴム	EPDM	
6	Oリング	合成ゴム	EPDM	P 1 6
5	特殊パッキン	合成ゴム	EPDM	
4	平シート	合成樹脂	PE	
3	オネジ	合成樹脂	PPS	
2	フィルターガイド	—	—	
1	デザインフィルター	—	—	

番号	部品名	材質名	材質記号	備考
品名	ツインホ-入用循環金具L型 (樹脂)			
品番	MJ246KXTL			
寸法	15			
図番	MJ246KXTL-03			

web図面の為、等縮尺ではございません。