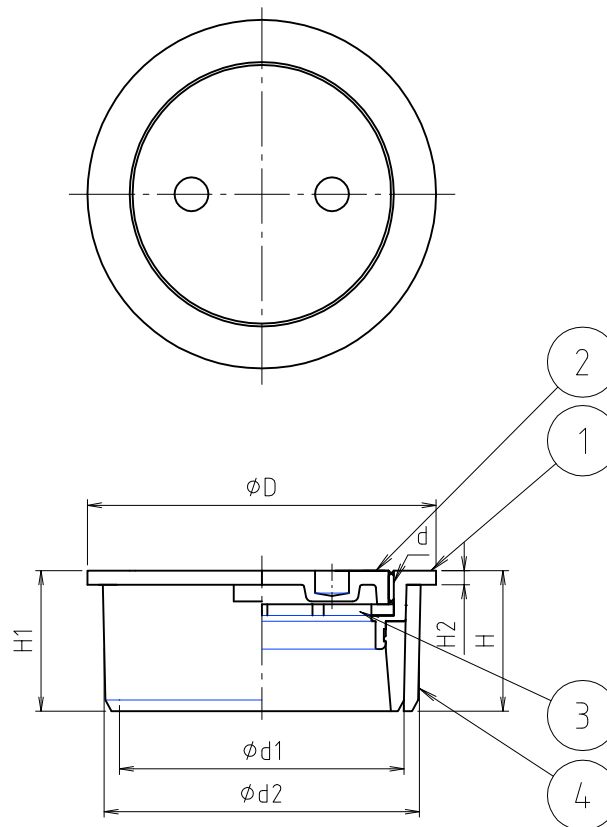


※ web図面の為、等縮尺ではございません。

参考図



寸法	d	φd1	φd2	φD	H	H1	H2
40	W37 山16	40	44	50	25	25	2
50	W47 山16	51	56	62	25	25	2.5
65	W63 山16	67	71	78	25	25	2.5
75	W73 山16	77	83	91	25	25	3
100	W96 山16	100	107	116	25	25	3
125	W121 山16	125	131	142	31	30	4
150	W137 山16	146	154	167	32	30	4

4	VUリーフ	合成樹脂	ABS	
3	ネット	合成樹脂	PP	
2	フタ	黄銅鑄物	CAC203	加工あり
1	本体	合成樹脂 黄銅鑄物	ABS CAC203	VP脚はめ込み 加工あり
番号	部品名	材質名	材質記号	備考
品名	兼用掃除口 網付			
品番	MK132WN			
寸法				
図番	W-MK132WN-01			