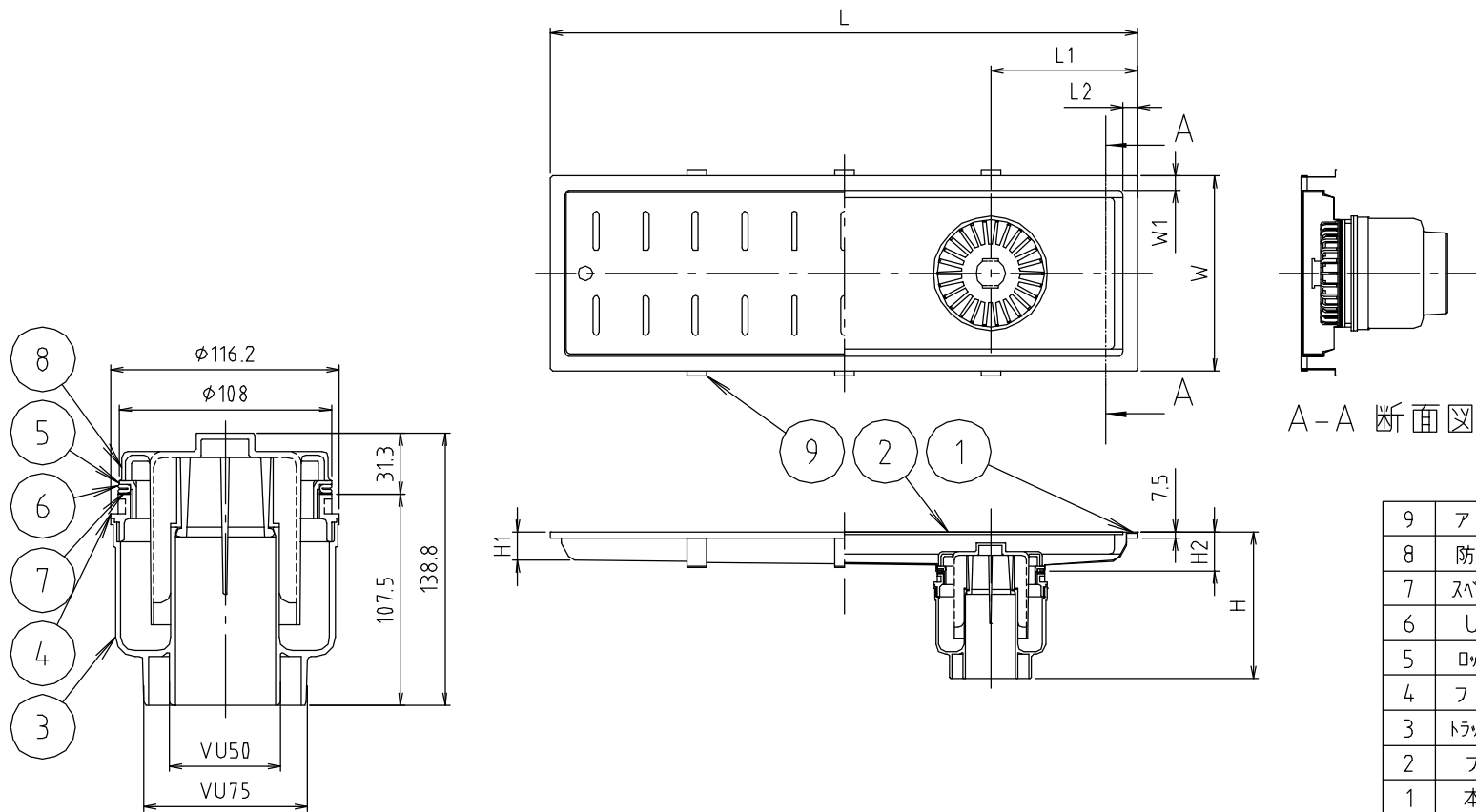


参考図



A-A 断面図

浅型トラップ詳細図

web図面の為、等縮尺ではございません。

品番	L	L1	L2	W	W1	H	H1	H2
MS-600W	598	150	15	198	15	149.5	29	40
MS-800W	798	150	15	198	15	150.5	29	41

番号	部品名	材質名	材質記号	備考
9	アンカー	ステンレス	SUS304	
8	防臭キャップ	合成樹脂	ABS	
7	スペアパッキン	合成樹脂	P P	
6	Oパッキン	合成ゴム	EPDM	
5	ロックネジ	合成樹脂	ABS	
4	フランジ	合成樹脂	ABS	
3	トラップ本体	合成樹脂	ABS	
2	フタ	ステンレス鋼板	SUS304	2.0 t
1	本体	ステンレス鋼板	SUS304	0.7 t

品名	トラップ付排水ユニット			
品番寸法	MS-600W・800W			
図番	MS-600W・800W-03			