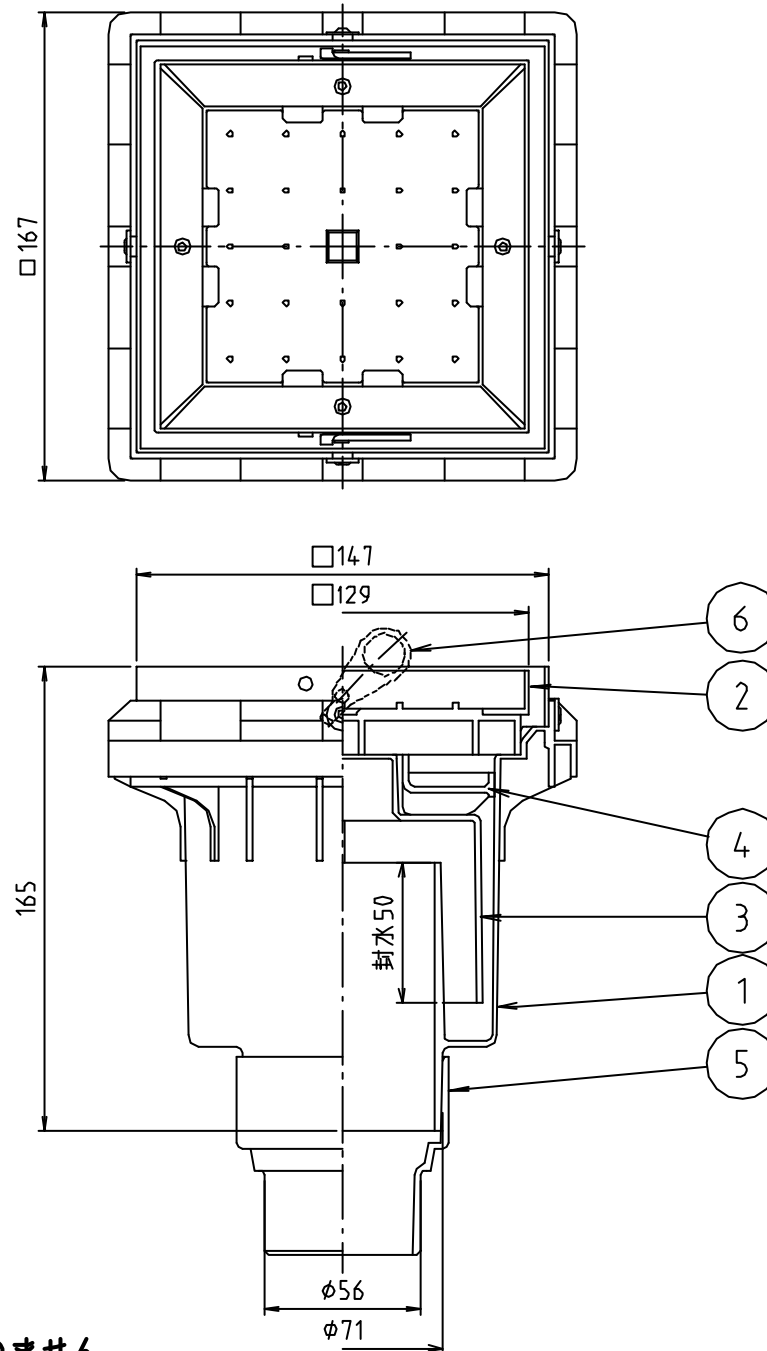


参考図



* web図面の為、等縮尺ではございません。

6	回転取手	ステンレス鋼板	SUS304	t = 2.0	2ヶ
5	継手	合成樹脂	ABS		
4	ゴミ受け	合成樹脂	PP		
3	フロン	合成樹脂	PP		
2	蓋	本体 枠	合成樹脂 ステンレス鋼板	PP SUS304	t = 2.1
1	ベース	本体 枠	合成樹脂 ステンレス鋼板	ABS SUS304	t = 2.1
番号	部品名	材質名	材質記号	備考	
品名	排水ユニット T付				
品番	MT-56151				
寸法	150×150				
図番	W-MT5651-02				