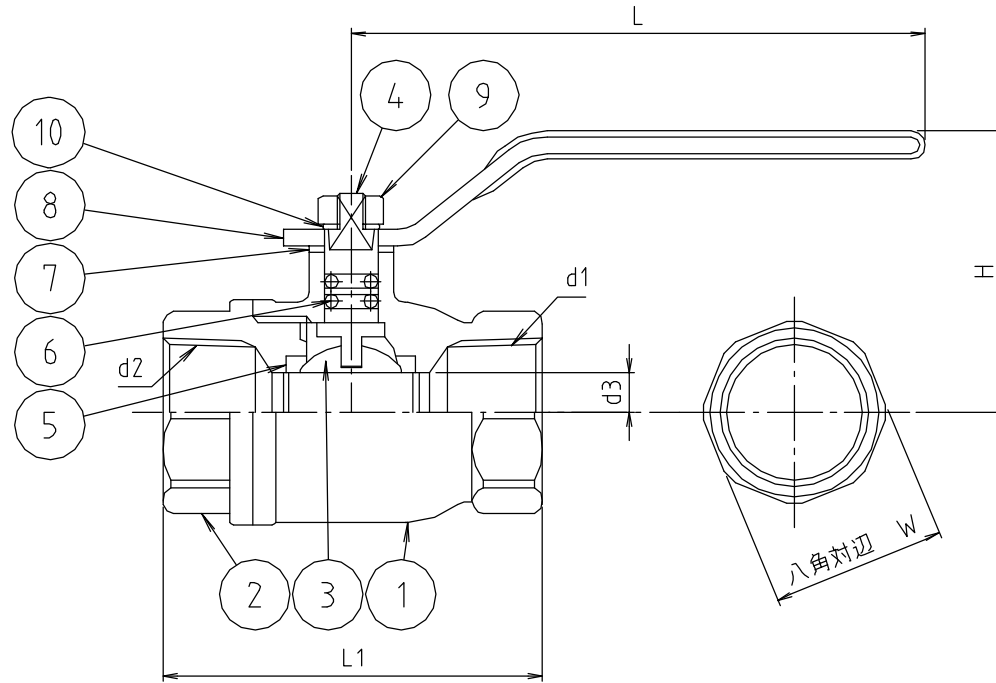


参考図

web図面の為、等縮尺ではございません。



10	ワッシャー	硬鋼線材	SWRH52	
9	ハンドルナット	黄銅棒	C3604BD	
8	ハンドル	ステンレス鋼板	SUS430	
7	ワッシャー	合成樹脂	PTFE	
6	Oリング	合成ゴム	FPM	2ヶ
5	ボールシート	合成樹脂	PTFE	2ヶ
4	ステム	黄銅棒	C3604BD	
3	ボール	黄銅棒	C3604BD	
2	ボールキャップ	鍛造用黄銅棒	C3771B	
1	ボディ	鍛造用黄銅棒	C3771B	
番号	部品名	材質名	材質記号	備考

寸法	d1	d1	d3	L	L1	H	W
1/2	Rc 1/2	Rc 1/2	10	100	65	45	27
3/4	Rc 3/4	Rc 3/4	15	100	68	48	33
1	Rc 1	Rc 1	20	130	79	55	40
1 1/4	Rc1 1/4	Rc1 1/4	25.4	130	86	59	49
1 1/2	Rc1 1/2	Rc1 1/2	32	130	96	65	55
2	Rc 2	Rc 2	40	150	109	75	67

品名	MK ボールバルブ			
品番	MT400			
寸法				
図番	MT400-02			