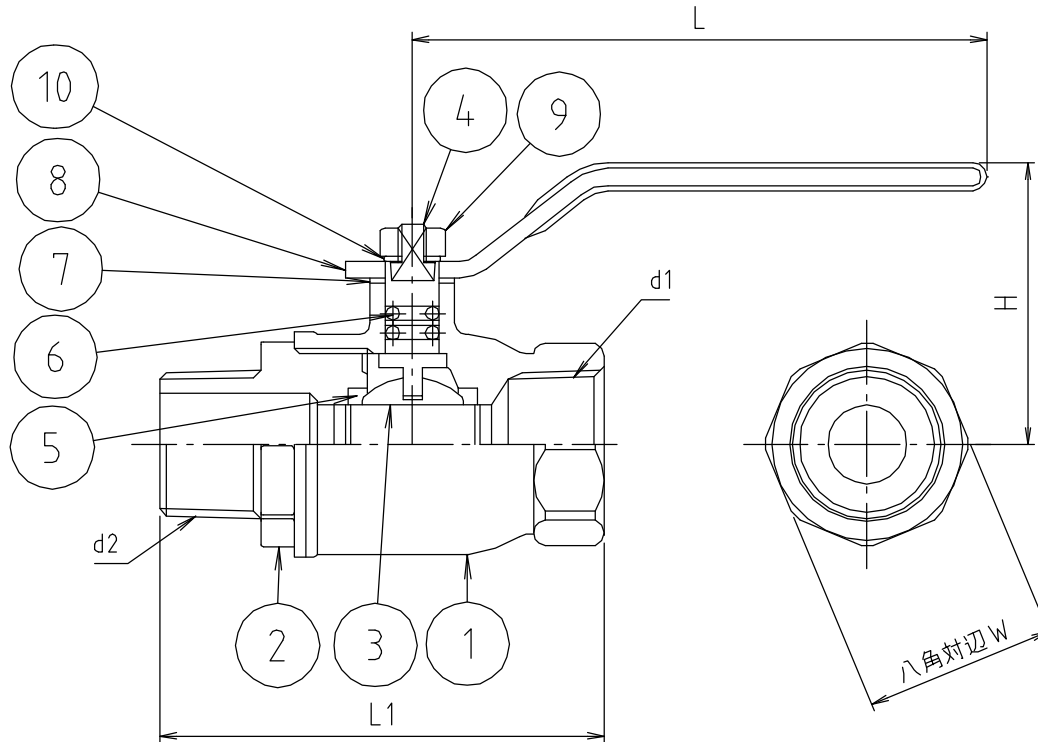


web図面の為、等縮尺ではございません。

参考図



10	ワッシャー	硬鋼線材	SWRH52	
9	ハンドルナット	黄銅棒	C3604BD	
8	ハンドル	ステンレス鋼板	SUS430	
7	ワッシャー	合成樹脂	PTFE	
6	Oリング	合成ゴム	FPM	2ヶ
5	ホールシート	合成樹脂	PTFE	2ヶ
4	ステム	黄銅棒	C3604BD	
3	ボール	黄銅棒	C3604BD	
2	ホドローキヤブ	鍛造用黄銅棒	C3771B	
1	ホドロー	鍛造用黄銅棒	C3771B	
番号	部品名	材質名	材質記号	備考

寸法	d1	d1	d3	L	L1	H	W
1/2	Rc 1/2	R 1/2	10	100	74	45	27
3/4	Rc 3/4	R 3/4	15	100	80	48	33
1	Rc 1	R 1	20	130	94	55	40

品名	MK オス×メス ボールバルブ
品番	MTG400
寸法	
図番	MTG400-02