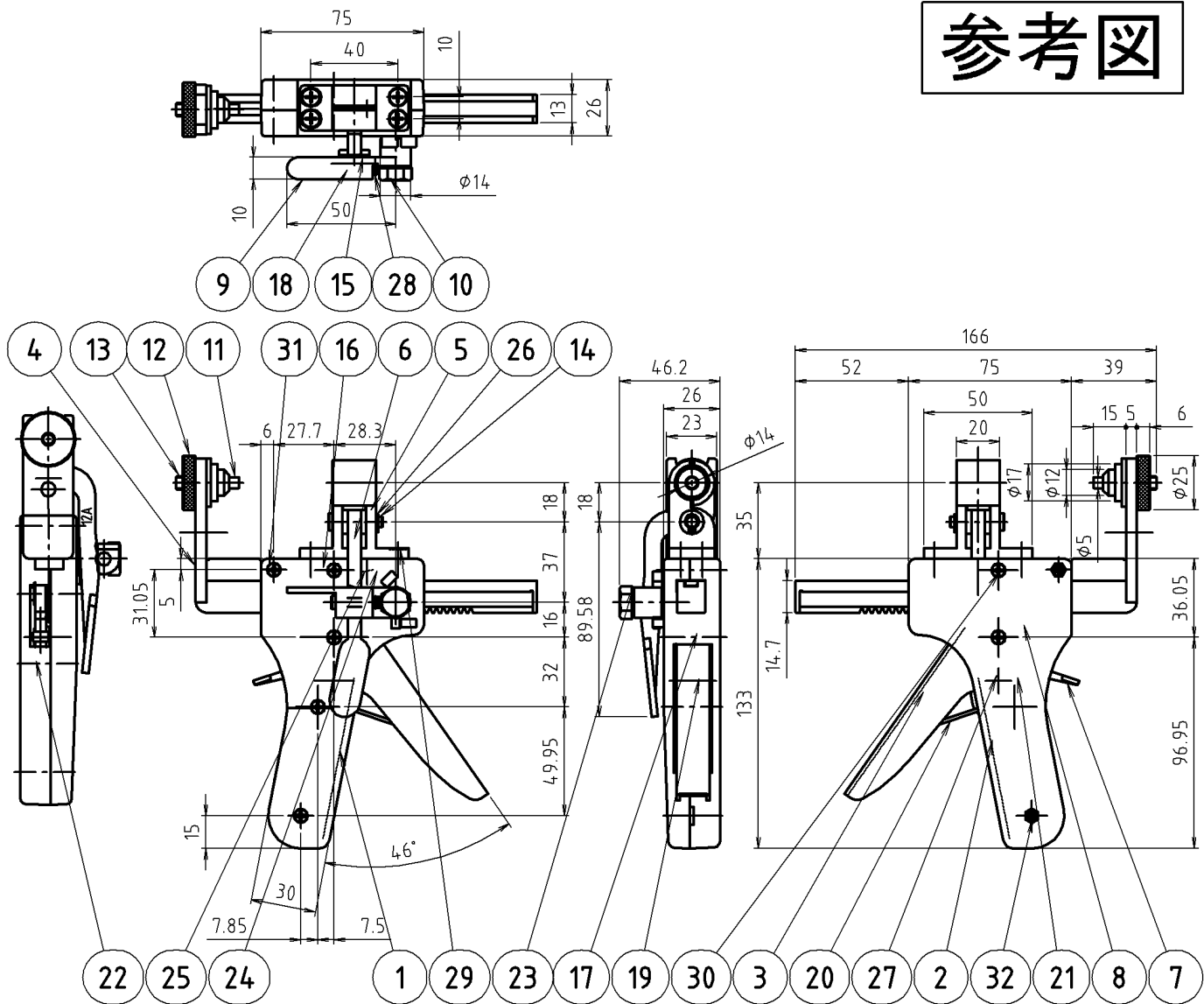


参考図

32	ナット	ステンレス	SUS304	2ヶ
31	皿ネジ	ステンレス	SUS304	2ヶ
30	皿ネジ	ステンレス	SUS304	5ヶ
29	皿ネジ	ステンレス	SUS304	4ヶ
28	割りピン	ステンレス	SUS304	
27	軸用E型止め輪	ステンレス	SUS304	2ヶ
26	軸用C型止め輪	ステンレス	SUS304	
25	コイルバネ	バネ鋼		バ-カー
24	押え	炭素鋼材	S K	焼入HRC50 バ-カー
23	高さ調整スパーサー	リン青銅		3ヶ
22	キョバネ用軸	ステンレス	SUS304	
21	キョバネ 2	バネ鋼		バ-カー
20	キョバネ 1	バネ鋼		バ-カー
19	レバー用ピン	炭素鋼材	S K	焼入HRC50 バ-カー
18	ロックピン	ステンレス	SUS303	
17	軸	炭素鋼材	S K	焼入HRC50 バ-カー
16	段付ローラー	炭素鋼材	S K	焼入HRC50 バ-カー
15	ローラー	ステンレス	SUS303	焼入HRC50 バ-カー
14	ガイドピン	ステンレス	SUS304	
13	六角穴付 和-セットナット	ステンレス	SUS303	
12	ガイド締付ナット	ステンレス	SUS303	
11	タコガイド	ステンレス	SUS303	
10	六角段付ナット	ステンレス	SUS303	
9	ロックバネ	ステンレス鋼	SCS13	電解研磨
8	ラチェット・ラックギヤ	焼結合金		
7	送り爪	ステンレス鋼	SCS13	電解研磨
6	クランプ	ステンレス鋼	SCS13	電解研磨
5	ホルダー	ステンレス鋼	SCS13	電解研磨
4	フック	ステンレス鋼	SCS13	電解研磨
3	レバー	圧延鋼板	SPCC	焼付塗装 黒色
2	グリップ2	アルミ	ADC12	焼付塗装 黄色
1	グリップ1	アルミ	ADC12	焼付塗装 黄色
番号	部品名	材質名	材質記号	備考



※web図面の為、等縮尺ではございません。

品名	樹脂管挿入工具
品番	MVK 12
寸法	