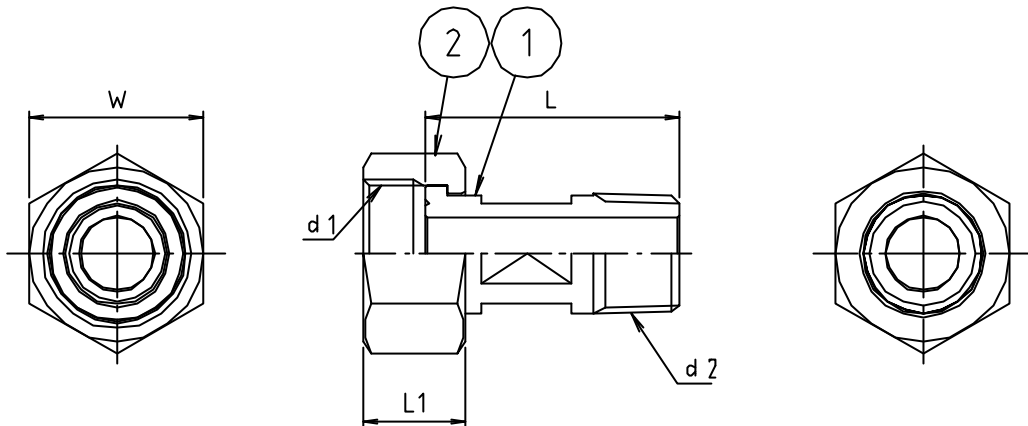


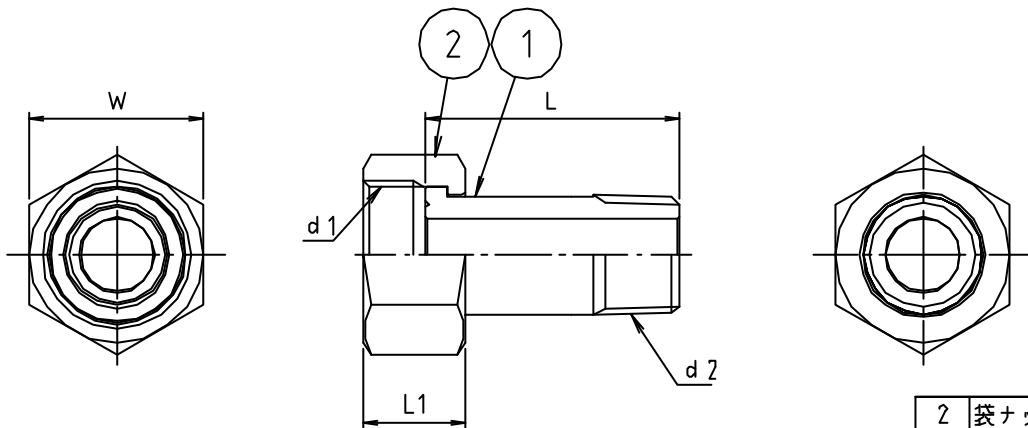
※ web図面の為、等縮尺ではございません。

参考図

寸法13・20



寸法25



寸法	d1	d2	L	L1	W
13	G 3/4	R 1/2	45	18	31
20	G 1	R 3/4	50	20	38
25	G 1 1/4	R 1	60	23	46

2	袋ナット	黄銅棒	C3604B	
1	本体	黄銅棒	C3604B	
番号	部品名	材質名	材質記号	備考
品名	鋼管用メーターユニオン			
品番	S227			
寸法				
図番	W-S227-04			