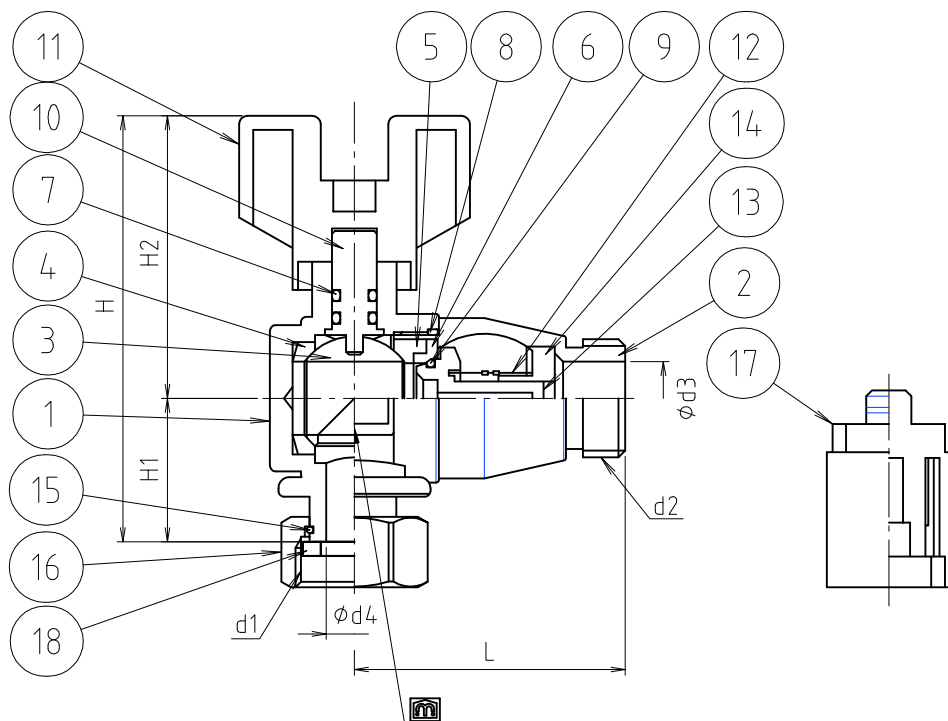


※ web図面の為、等縮尺ではございません。

参考図



18	パッキン	合成ゴム	EPDM	1枚 t=2.5
17	着脱式首長用アダプター	合成樹脂	POM	
16	袋ナット	黄銅棒	C3604BD	
15	スナップリング	ステンレス	SUS304WPB	
14	ガイド	合成樹脂	POM	
13	コマ	合成樹脂	POM	
12	バネ	ステンレス	SUS304WPB	
11	着脱式ハンドル	合成樹脂	POM	
10	着脱式シャフト	黄銅棒	C3604BD	
9	Oリング	合成ゴム	EPDM	
8	Oリング	合成ゴム	EPDM	
7	Oリング	合成ゴム	EPDM	2枚
6	逆止シート	合成樹脂	POM	
5	ボールシート	合成樹脂	PTFE	
4	ボールシート	合成樹脂	PTFE	
3	ボール	黄銅棒	C3604BD	φ0-Δメット
2	ボール押え	黄銅棒	C3604BD	φ0-Δメット
1	本体	鍛造用黄銅棒	C3771B	φ0-Δメット

番号	部品名	材質名	材質記号	備考
品名	逆止ボールバルブL型 Nメス×オス			
品番	S2GBLN			
品番 寸法				
図番	W-S2GBLN-07			

※ ( ) 寸法は、⑰を装着した時の寸法です。

寸法	d1	d2	φd3	φd4	L	H	H1	H2
13	G1/2	G1/2	13	10	48.1	75.7 ( 99.7)	25.5	50.2 (74.2)
20	G3/4	G3/4	16	15	41.6	77.7 (101.7)	27.5	50.2 (74.2)
13×20	G1/2	G3/4	16	10	41.6	75.7 ( 99.7)	25.5	50.2 (74.2)
20×13	G3/4	G1/2	13	15	48.1	77.7 (101.7)	27.5	50.2 (74.2)