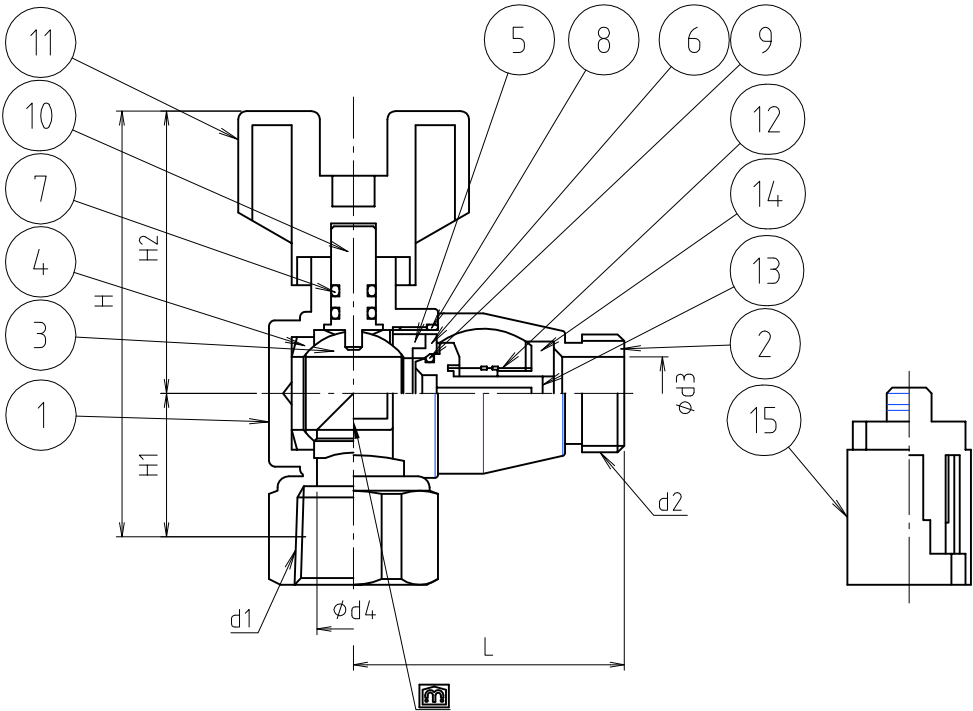


参考図

※ web図面の為、等縮尺ではございません。



15	着脱式首長用アダプター	合成樹脂	POM	
14	ガイド	合成樹脂	POM	
13	コマ	合成樹脂	POM	
12	バネ	スプリング	SUS304	
11	着脱式ハンドル	合成樹脂	POM	
10	着脱式シャフト	黄銅棒	C3604BD	
9	オリング	合成ゴム	EPDM	
8	オリング	合成ゴム	EPDM	
7	オリング	合成ゴム	EPDM	2枚
6	逆止シート	合成樹脂	POM	
5	ボールシート	合成樹脂	PTFE	
4	ボールシート	合成樹脂	PTFE	
3	ボール	黄銅棒	C3604BD	クロ-ハメット
2	ボール押え	黄銅棒	C3604BD	クロ-ハメット
1	本体	鍛造用黄銅棒	C3771B	クロ-ハメット

番号	部品名	材質名	材質記号	備考
品名	逆止ボールバルブL型 メス×オス			
品番	S2GBLX			
寸法				
図番	W-S2GBLX-03			

※ () 寸法は、(15) を装着した時の寸法です。

寸法	d1	d2	φ d3	φ d4	L	H	H1	H2
13	Rc1/2	G1/2	13	13	48.1	84.2 (108.2)	34	50.2 (74.2)
20	Rc3/4	G3/4	16	13	41.6	85.7 (109.7)	35.5	50.2 (74.2)
20×13	Rc3/4	G1/2	13	13	48.1	85.7 (109.7)	35.5	50.2 (74.2)