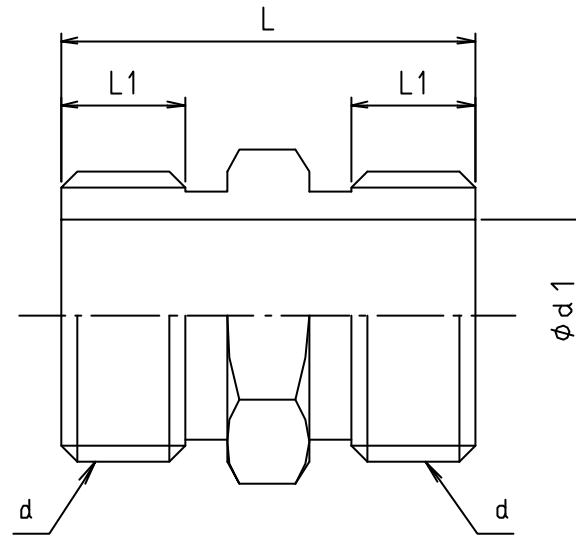
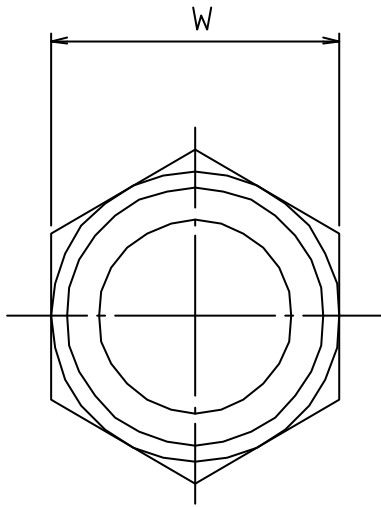


参考図



※ web図面の為、等縮尺ではございません。

寸法	d	φd1	L	L1	W
13	G 1/2	14	30	9	21
20	G 3/4	18	37	11	27
25	G 1	20	37	14	34

1	本体	黄銅棒	C3604BD	70-μm
番号	部品名	材質名	材質記号	備考
品名	フレキ用平行ニップル			
品番	S2TG			
寸法	13・20・25			
図番	S2TG-03			