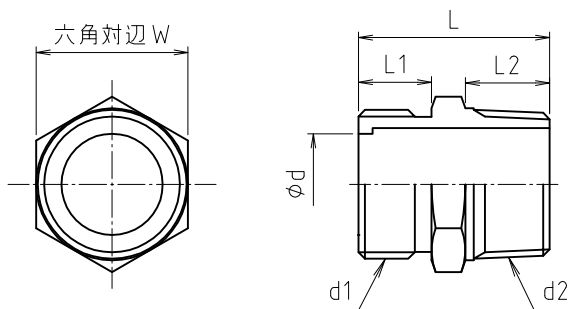


※ web図面の為、等縮尺ではございません。

参考図



寸法	d1	d2	φd	L	L1	L2	W
13	G1/2	R1/2	13	30	12	13	22
20	G3/4	R3/4	17	34	13	15	27
13G×20R	G1/2	R3/4	13	33	12	15	27
20G×13R	G3/4	R1/2	13	32	13	13	27

1	本体 13・20	ステンレス	SCS13	
1	本体 13G×20R 20G×13R	ステンレス	SUS304	
番号	部品名	材質名	材質記号	備考
品名	ステンフレキニップル			
品番	S2TS			
寸法				
図番	W-S2TS-03			