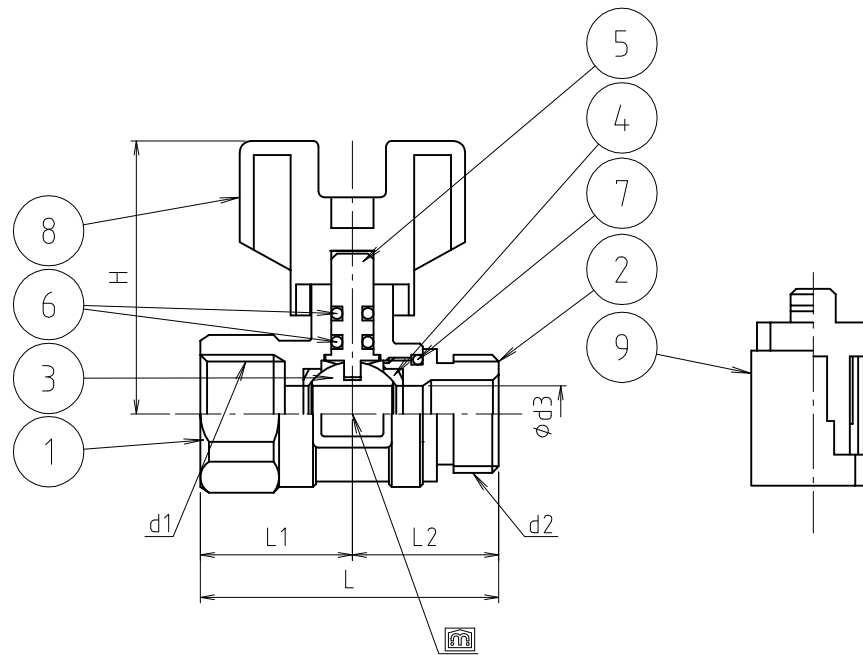


参考図

※ web図面の為、等縮尺ではございません。



9	着脱式 アダプター	合成樹脂	POM	
8	着脱式 ハンドル	合成樹脂	POM	
7	Oリング	合成ゴム	Si	
6	Oリング	合成ゴム	FKM	
5	着脱 式シャフト	黄銅棒	C3604BD	
4	ボールシート	合成樹脂	PTFE	
3	ボール	黄銅棒	C3604BD	クロムメッキ
2	オスボール押入	黄銅棒	C3604BD	クロムメッキ
1	本体	鍛造用黄銅棒	C3771B	クロムメッキ
番号	部品名	材質名	材質記号	備考

※ () 寸法は、㊸を装着した時の寸法です。

寸法	d1	d2	φd3	L	L1	L2	H
13	Rc1/2	G 1/2	10	53	27	26	48.5(72.5)
20	Rc3/4	G 3/4	13	63.5	33	30.5	50.2(74.2)
20×13	Rc3/4	G 1/2	13	62.5	33	29.5	50.2(74.2)
13R	Rc1/2	R 1/2	10	57	27	30	48.5(72.5)
20R	Rc3/4	R 3/4	13	67.5	33	34.5	50.2(74.2)

品名	ボールバルブ	メス×オス
品番	S2VSMP	
寸法		
図番	W-S2VSMP-07	