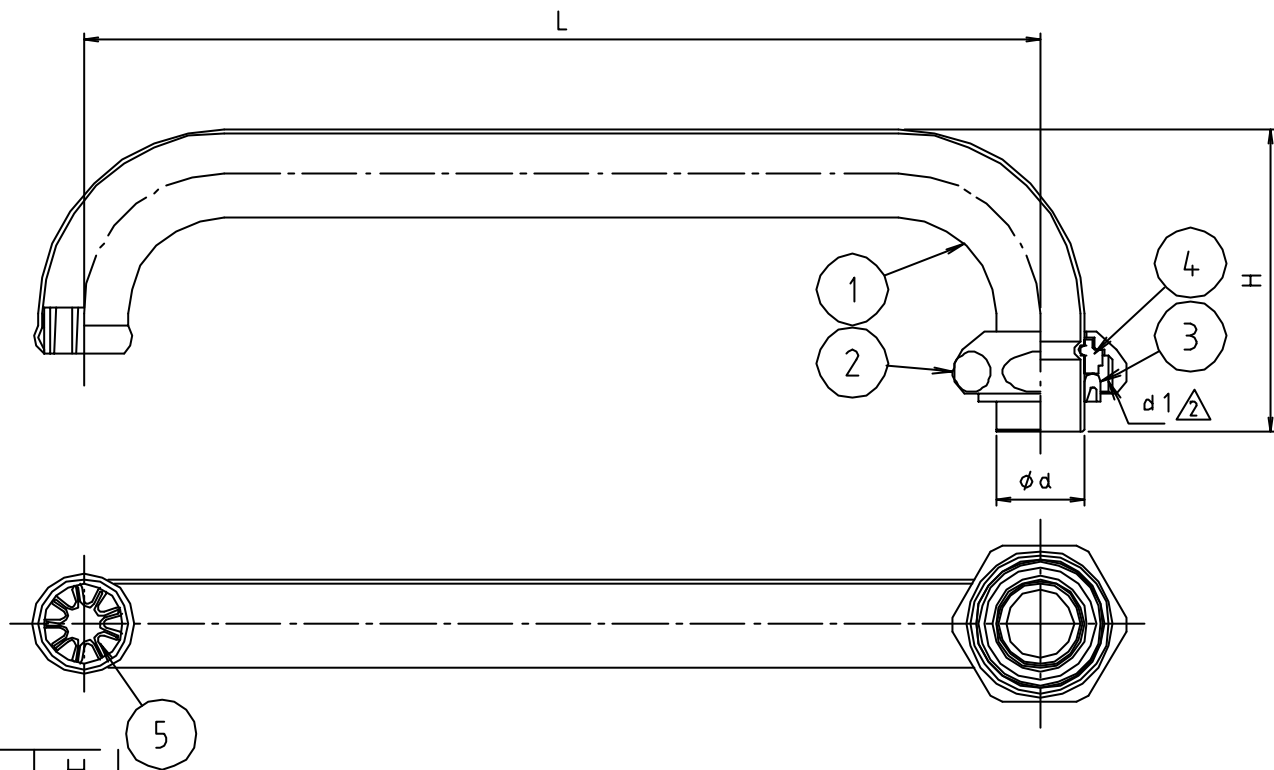


* web図面の為、等縮尺ではございません。

参考図



寸法	d	d1	L	H
13×120	15.9	W26山20	120	61
13×170	15.9	W26山20	170	61
13×200	15.9	W26山20	200	61
13×240	15.9	W26山20	240	61
13×300	15.9	W26山20	300	61
13×350	15.9	W26山20	350	61
13×400	15.9	W26山20	400	61
13×500	15.9	W26山20	500	61
20×170	19.1	W30山20	170	61
20×240	19.1	W30山20	240	61
20×300	19.1	W30山20	300	61
20×400	19.1	W30山20	400	61
20×500	19.1	W30山20	500	61

5	整流器	ステン鋼帯	SUS430-CS	
4	止めリガ	合成樹脂	POM	
3	Uボルト	合成ゴム	NBR	
2	ナット	黄銅棒	C3604BD	加メット
1	本体	黄銅管	C2700T	加メット
番号	部品名	材質名	材質記号	備考
品名	横形自在用パイプ N・P付			
品番	SR31			
寸法				
図番	W-SR31-06			