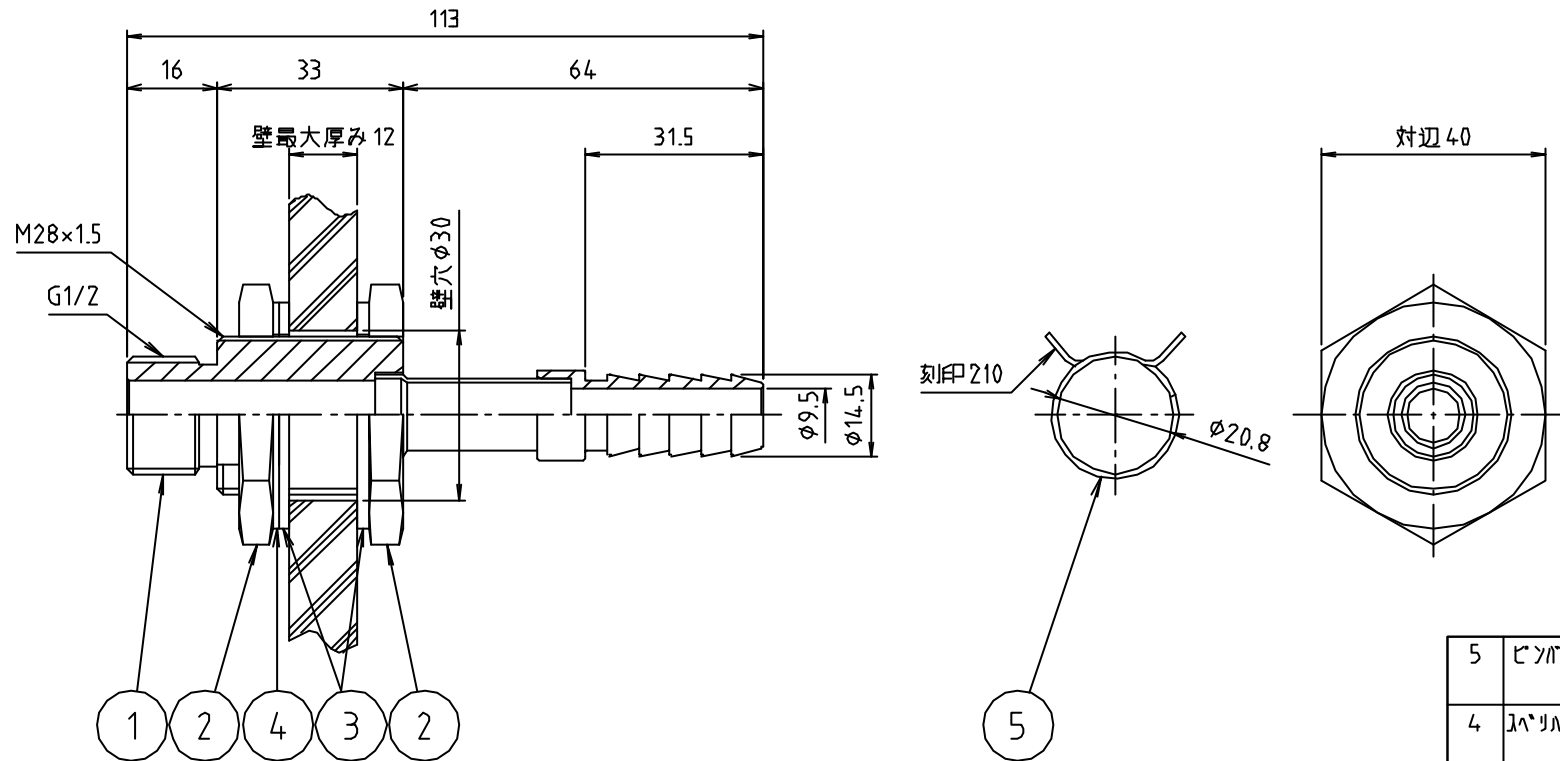


参考図



5	ピンポイント	炭素鋼	S60C	ジヤット処理 2ヶ
4	パッキン	合成樹脂	PE	φ40×φ28.5 t=0.5 2ヶ
3	パッキン	合成ゴム	EPDM	φ40×φ28.5 t=2.0 4ヶ
2	六角ナット	黄銅棒	C3604B	4ヶ
1	本体	黄銅棒 銅管	C3604B C1220T	2ヶ
番号	部品名	材質名	材質記号	備考
品名	ホース用ユニットバス 貫通継手			
品番	UB-15FS			
寸法	1/2×15			
図番	W-UB-15FS-04			

※ web図面の為、等縮尺ではございません。