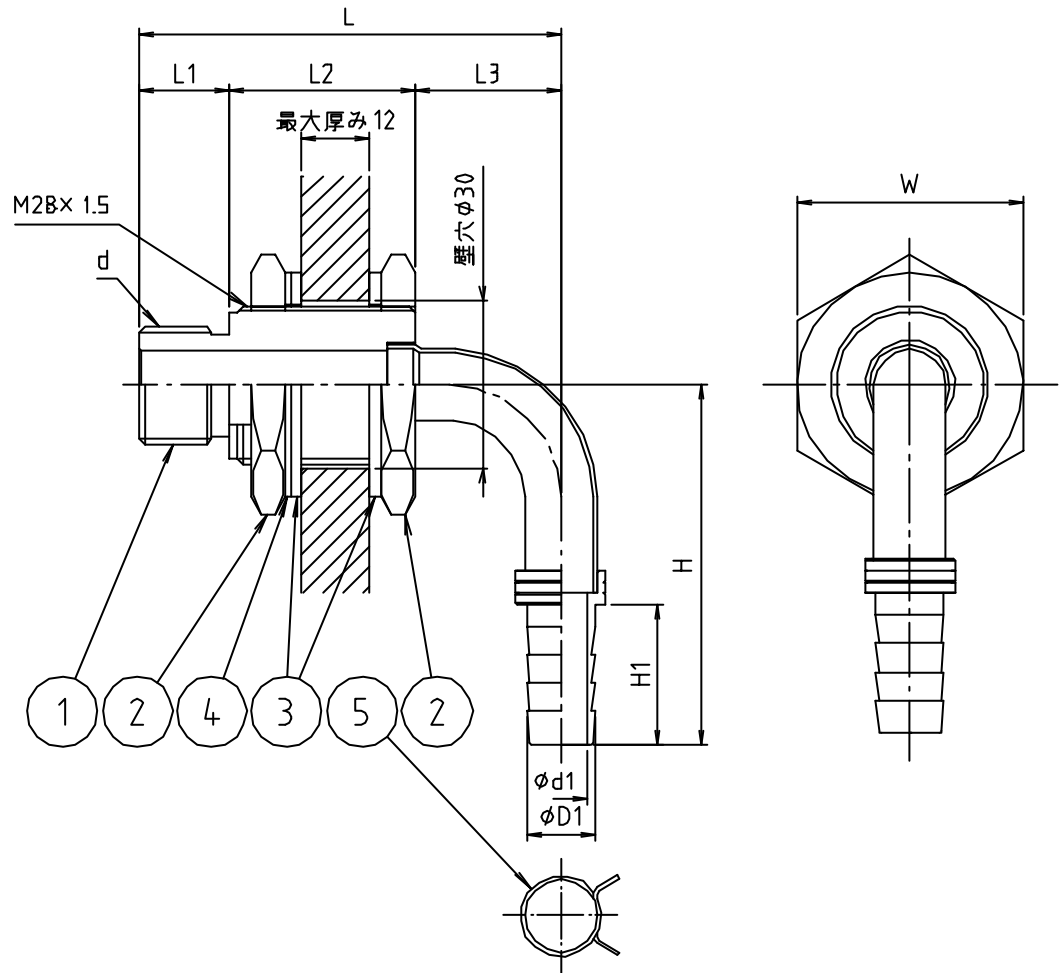


\* web図面の為、等縮尺ではございません。

参考図



寸法	d	d1	D1	L	L1	L2	L3	H	H1	W
1/2×10	G 1/2	8.0	10.5	75	16	33	26	64	25	40
1/2×12	G 1/2	9.4	12.1	79	16	33	30	64	25	40

5	ピンボンド	炭素鋼	S60C	シロウト処理
4	スプリング	合成樹脂	P E	
3	パッキン	合成ゴム	EPDM	
2	六角ナット	黄銅棒	C3604B	
1	本体	黄銅棒 銅管	C3604B C1220T	
番号	部品名	材質名	材質記号	備考
品名	樹脂管用ユニットバス貫通継手			
品番	UBFL			
寸法				
図番	UBFL-04			