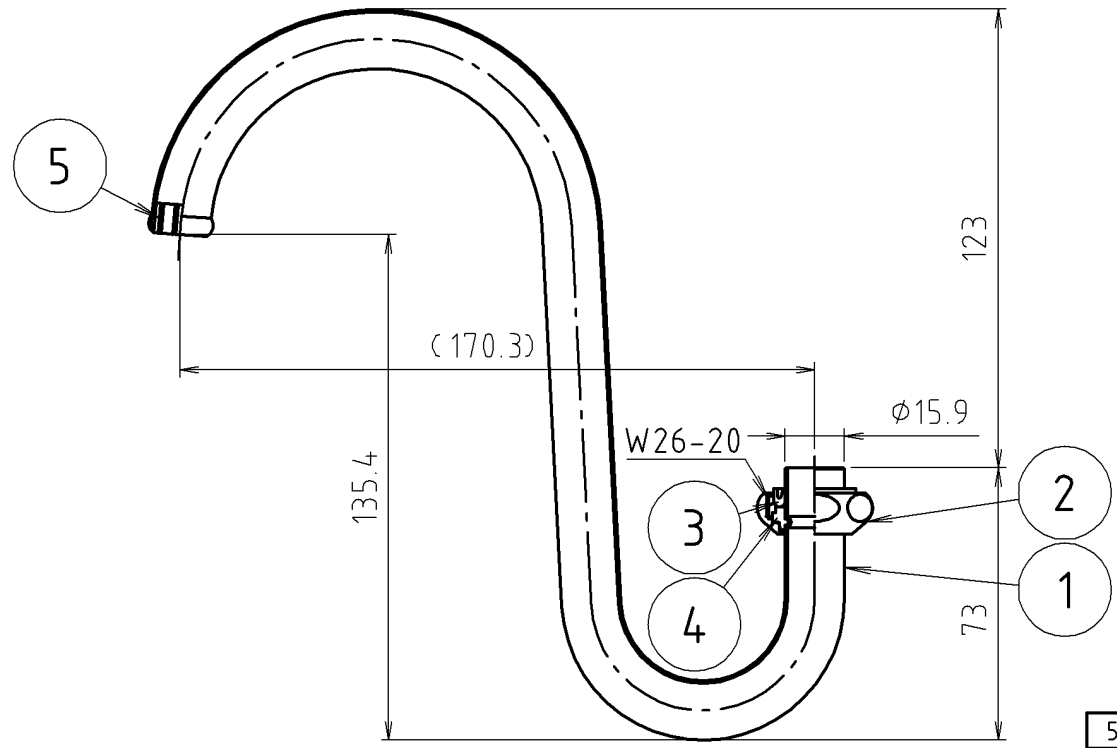


# 参考図



5	整流器	ステンレス鋼帯	SUS430-CS	
4	止めリング	合成樹脂	POM	
3	Uバッシング	合成ゴム	NBR	
2	ナット	黄銅棒	C3604BD	70-6メット
1	本体	黄銅管	C2700T	70-6メット
番号	部品名	材質名	材質記号	備考
品名	下向きツル首パイプ			
品番	SR32UA			
寸法	13			

※web図面の為、等縮尺ではございません。